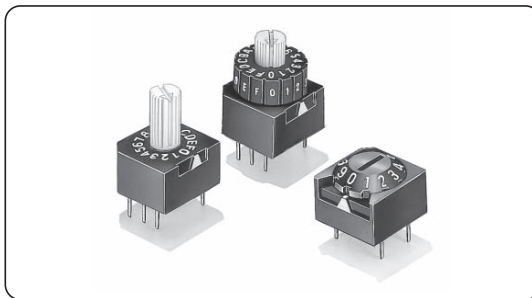


# A6A

密封型旋转拨动开关

## 可以配合操作方法 进行选择的旋转型

- 上面、侧面2个方向操作的圆锥型，长杆型可以从面板进行操作杆状型、扁平型，具备各种型号的全系列产品
- 摺动部固定，根据印刷基板旋转方式，可以取得安定的接触可靠性。
- 相当于密封构造IP64(IEC-60529)防止焊剂浸入，即使在尘埃较多或有水的地方使用也能确保高接触可靠性。



符合RoHS

### 种类

类型 (转子颜色)		圆锥型 (黑)	平型 (白)	轴型 (白)	轮型 (白、轮黑)	
外观						
位置数	10	实码	A6A-10R	A6A-10RF	A6A-10RS	A6A-10RW
		补码	A6A-10C	A6A-10CF	A6A-10CS	A6A-10CW
	16	实码	A6A-16R	A6A-16RF	A6A-16RS	A6A-16RW
		补码	A6A-16C	A6A-16CF	A6A-16CS	A6A-16CW

注1. 希望有特殊的标注或标记，请向本公司销售人员申请。  
注2. 包装为每箱100个。订购数量必须为100个的整数倍。

### 额定值/性能

额定值	DC 28V 0.1A, DC 5V 1mA (最小电流)
使用环境温度	-10~+70°C 60%RH以下 (无结冰、无凝露)
使用环境湿度	45~85%RH以下 (+5~+35°C)
绝缘电阻	10MΩ以上 (DC250V)
接触电阻	200mΩ以下 (初始值)
耐电压	AC250V 1min (同极端子间)
振动 误动作	10~55Hz 双振幅1.5mm
冲击 误动作	300m/s <sup>2</sup> 以上
寿命 电气	2,000步以上
操作力	1.18~2.45×10 <sup>-2</sup> N·m
重量	圆锥型 约0.8g
	平型 约0.7g
	轴型 约0.8g
	轮型 约1.0g

### 输出码表

#### 10位置

位置	实码				补码			
	1	2	4	8	1	2	4	8
0					●	●	●	●
1	●					●	●	●
2		●					●	●
3			●					●
4				●				
5	●				●	●	●	●
6		●					●	●
7			●					●
8				●			●	●
9	●					●	●	●

注: ●标记的是内部开关为ON状态。

#### 16位置

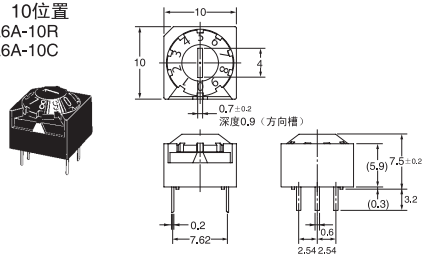
位置	实码				补码			
	1	2	4	8	1	2	4	8
0					●	●	●	●
1	●					●	●	●
2		●					●	●
3			●					●
4				●				
5	●				●	●	●	●
6		●					●	●
7			●					●
8				●			●	●
9	●					●	●	●
A		●				●	●	●
B	●						●	●
C			●					●
D				●			●	●
E	●					●	●	●
F		●					●	●

注: ●标记的是内部开关为ON状态。

### 外形尺寸 (单位:mm)

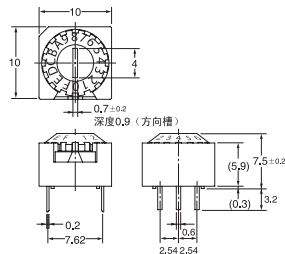
#### 圆锥型

10位置  
A6A-10R  
A6A-10C



#### 圆锥型

16位置  
A6A-16R  
A6A-16C



注: 上述的各种机型外型尺寸, 没有指定部分的公差为±0.4mm。

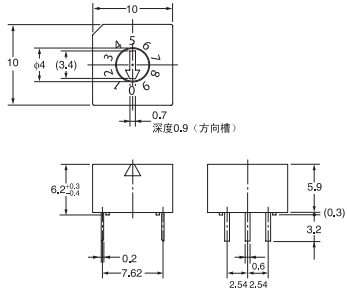
A-258

OMRON

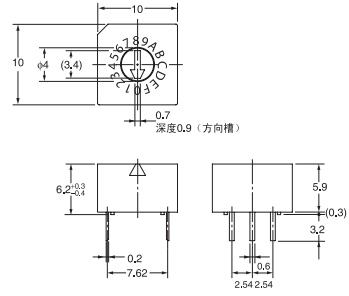
# A6A

## 密封型旋转拨动开关

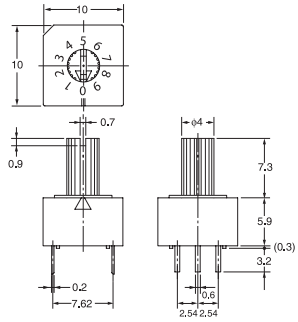
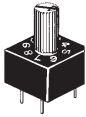
●平型  
10位置  
A6A-10RF  
A6A-10CF



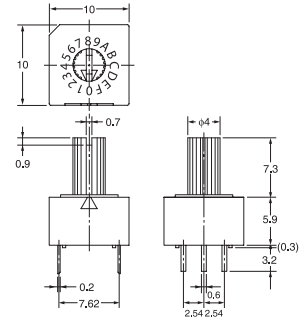
●平型  
16位置  
A6A-16RF  
A6A-16CF



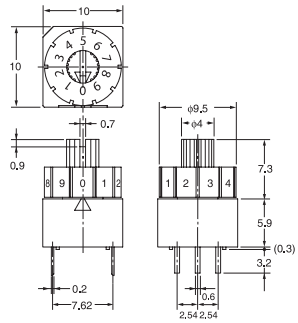
●轴型  
10位置  
A6A-10RS  
A6A-10CS



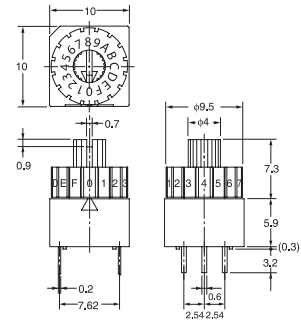
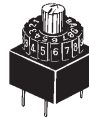
●轴型  
16位置  
A6A-16RS  
A6A-16CS



●轴型  
10位置  
A6A-10RW  
A6A-10CW



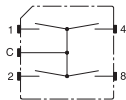
●轴型  
16位置  
A6A-16RW  
A6A-16CW



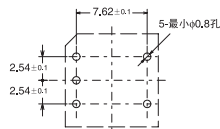
注: 上述的各种机型外形尺寸, 没有指定部分的公差为 $\pm 0.4$ mm。

### 内部构造/印刷基板加工尺寸 (单位: mm)

内部构造



印刷基板加工尺寸  
(TOP VIEW)  
(单面基板 $t=1.2\sim 1.6$ )



### 请正确使用

★务必阅读「共通注意事项」请正确使用。

OMRON

A-259