

B3W-9

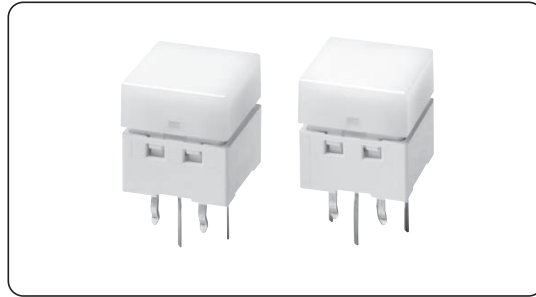
照光式轻触开关

2 LED小型带灯轻触开关

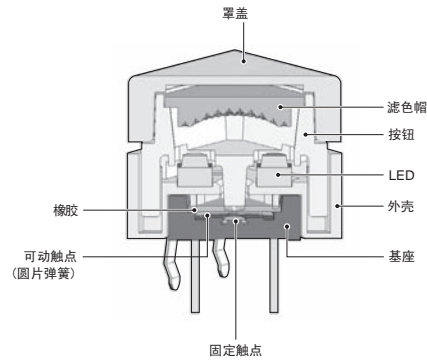
- 小型尺寸 (□10mm / □12mm × 高度11mm), 实现亮度均匀的发光。
- 可进行3色发光。(红色LED + 绿色LED = 橙色发光)
- 具有标准操作负载(1.57N)与高操作负载(2.26N)两种类型。

符合RoHS

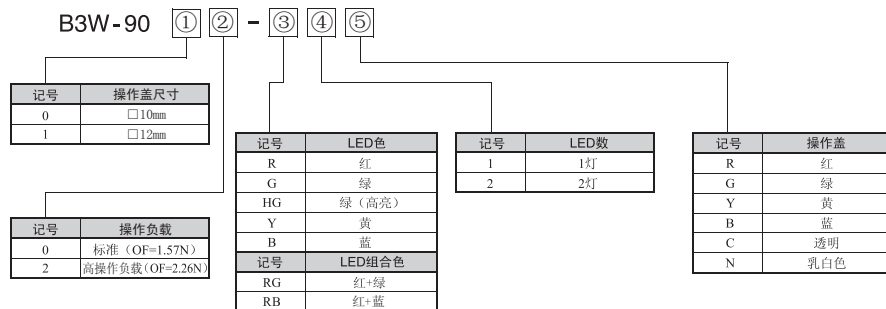
B
3
W
I
9



■ 特长



■ 型号标准



注: 单色发光型的操作盖颜色分为, 彩色 (5色) 及透明色。
双色发光型 (LED组合色) 的操作盖颜色为乳白色。

B3W-9

照光式轻触开关

■ 种类

• □10mm产品

标准负载

操作负载	LED色	LED数	操作盖颜色	型号
标准操作负载 (OF=1.57N)	蓝 (高亮)	1	蓝	B3W-9000-B1B
		1	透明	B3W-9000-B1C
		1	乳白	B3W-9000-B1N
		2	蓝	B3W-9000-B2B
		2	透明	B3W-9000-B2C
		2	乳白	B3W-9000-B2N
	绿	1	透明	B3W-9000-G1C
		1	绿	B3W-9000-G1G
		1	乳白	B3W-9000-G1N
		2	透明	B3W-9000-G2C
		2	绿	B3W-9000-G2G
		2	乳白	B3W-9000-G2N
	绿 (高亮)	1	透明	B3W-9000-HG1C
		1	绿	B3W-9000-HG1G
		1	乳白	B3W-9000-HG1N
		2	透明	B3W-9000-HG2C
		2	绿	B3W-9000-HG2G
		2	乳白	B3W-9000-HG2N
	红	1	透明	B3W-9000-R1C
		1	乳白	B3W-9000-R1N
		1	红	B3W-9000-R1R
		2	透明	B3W-9000-R2C
		2	乳白	B3W-9000-R2N
		2	红	B3W-9000-R2R
	红+绿	2	透明	B3W-9000-RG2C
		2	乳白	B3W-9000-RG2N
	红+高亮绿	2	透明	B3W-9000-RHG2C
	红+蓝	2	透明	B3W-9000-RB2C
	黄	1	透明	B3W-9000-Y1C
		1	乳白	B3W-9000-Y1N
1		黄	B3W-9000-Y1Y	
2		透明	B3W-9000-Y2C	
2		乳白	B3W-9000-Y2N	
2		黄	B3W-9000-Y2Y	

高负载

操作负载	LED色	LED数	操作盖颜色	型号
高操作负载 (OF=2.26N)	蓝	1	蓝	B3W-9002-B1B
		1	透明	B3W-9002-B1C
		1	乳白	B3W-9002-B1N
		2	蓝	B3W-9002-B2B
		2	透明	B3W-9002-B2C
		2	乳白	B3W-9002-B2N
	绿	1	透明	B3W-9002-G1C
		1	绿	B3W-9002-G1G
		1	乳白	B3W-9002-G1N
		2	透明	B3W-9002-G2C
		2	绿	B3W-9002-G2G
		2	乳白	B3W-9002-G2N
	绿 (高亮)	1	透明	B3W-9002-HG1C
		1	绿	B3W-9002-HG1G
		1	乳白	B3W-9002-HG1N
		2	透明	B3W-9002-HG2C
		2	绿	B3W-9002-HG2G
		2	乳白	B3W-9002-HG2N
	红	1	透明	B3W-9002-R1C
		1	乳白	B3W-9002-R1N
		1	红	B3W-9002-R1R
		2	透明	B3W-9002-R2C
		2	乳白	B3W-9002-R2N
		2	红	B3W-9002-R2R
	红+绿	2	透明	B3W-9002-RG2C
		2	乳白	B3W-9002-RG2N
	红+高亮绿	2	透明	B3W-9002-RHG2C
	红+蓝	2	透明	B3W-9002-RB2C
	黄	1	透明	B3W-9002-Y1C
		1	乳白	B3W-9002-Y1N
1		黄	B3W-9002-Y1Y	
2		透明	B3W-9002-Y2C	
2		乳白	B3W-9002-Y2N	
2		黄	B3W-9002-Y2Y	

B
3
W
I
9

• □12mm产品

标准负载

操作负载	LED色	LED数	操作盖颜色	型号
标准操作负载 (OF=1.57N)	蓝 (高亮)	1	蓝	B3W-9010-B1B
		1	乳白	B3W-9010-B1N
		2	蓝	B3W-9010-B2B
	绿	2	乳白	B3W-9010-B2N
		1	绿	B3W-9010-G1G
		1	乳白	B3W-9010-G1N
	绿 (高亮)	2	绿	B3W-9010-G2G
		2	乳白	B3W-9010-G2N
		1	绿	B3W-9010-HG1G
	红	1	乳白	B3W-9010-HG1N
		2	绿	B3W-9010-HG2G
		2	乳白	B3W-9010-HG2N
	红+高亮绿	1	红	B3W-9010-R1R
		1	乳白	B3W-9010-R1N
		2	红	B3W-9010-R2R
	红+蓝	2	乳白	B3W-9010-R2N
		2	乳白	B3W-9010-RG2N
		2	乳白	B3W-9010-RHG2N
	黄	2	乳白	B3W-9010-RB2N
		1	黄	B3W-9010-Y1Y
		1	乳白	B3W-9010-Y1N
黄	2	黄	B3W-9010-Y2Y	
	2	乳白	B3W-9010-Y2N	
	2	乳白	B3W-9010-Y2N	

高负载

操作负载	LED色	LED数	操作盖颜色	型号
高操作负载 (OF=2.26N)	蓝	1	蓝	B3W-9012-B1B
		1	乳白	B3W-9012-B1N
		2	蓝	B3W-9012-B2B
	绿	2	乳白	B3W-9012-B2N
		1	绿	B3W-9012-G1G
		1	乳白	B3W-9012-G1N
	绿 (高亮)	2	绿	B3W-9012-G2G
		2	乳白	B3W-9012-G2N
		1	绿	B3W-9012-HG1G
	红	1	乳白	B3W-9012-HG1N
		2	绿	B3W-9012-HG2G
		2	乳白	B3W-9012-HG2N
	红+高亮绿	1	红	B3W-9012-R1R
		1	乳白	B3W-9012-R1N
		2	红	B3W-9012-R2R
	红+蓝	2	乳白	B3W-9012-R2N
		2	乳白	B3W-9012-RG2N
		2	乳白	B3W-9012-RHG2N
	黄	2	乳白	B3W-9012-RB2N
		1	黄	B3W-9012-Y1Y
		1	乳白	B3W-9012-Y1N
黄	2	黄	B3W-9012-Y2Y	
	2	乳白	B3W-9012-Y2N	
	2	乳白	B3W-9012-Y2N	

B3W-9

照光式轻触开关

额定值/性能(标准负载型·高负载型共用)

电气规格	DC5~24V 1~50mA 阻性负载
使用环境温度	-25~+70℃ 60%RH以下(无结冰、无凝露)
使用环境湿度	35~85%RH(+5~+35℃)
接点结构	1a(常开接点)
接触电阻	100mΩ以下(初始值)(DC5V 1mA通电)
绝缘电阻	100MΩ以上(DC250V兆欧表)
耐电压	AC500V 50/60Hz 1min
震荡时间	5ms以下
振动	误动作 10~55Hz 双振幅1.5mm
冲击	耐久 最大1,000m/s ²
	误动作 最大100m/s ²
寿命	开关100万次以上(1.57N型), 30万次以上(2.26N型)

动作特性

项目	型号	标准负载型 (B3W-90□0)	高负载型 (B3W-90□2)
动作力(OF)		最大1.57N	最大2.26N
回复力(RF)		最小0.20N	最小0.49N
预行程(PT)		0.25 ^{+0.1} mm	

LED规格

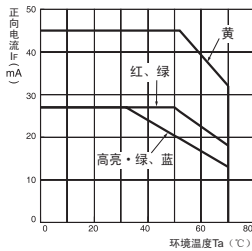
(环境温度Ta=25℃)

LED色	单位	红	绿	绿(高亮)	黄	蓝
最大动作电流I _{sm}	mA	27	27	27	45	27
推荐动作电流I _f	mA	20	20	10	20	10
正向电压(标准值)V _f	V	1.8	2.1	3.7	2.4	3.7
最大反向电压V _r	V	5	5	5	5	5
使用环境温度	℃	-25~+70				

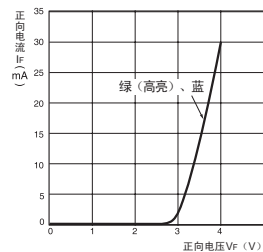
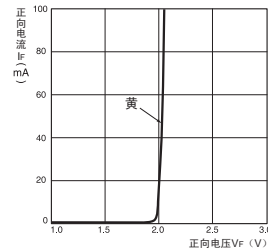
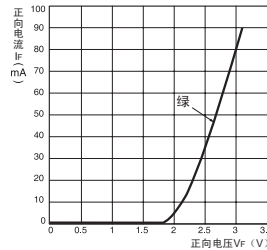
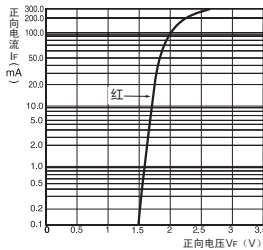
注:红色LED及绿色LED的2色发光型用作3色发光时的推荐操作电流为红色LED 12mA、绿色LED 20mA。

关于LED照明

●正向电流下降曲线

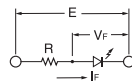


●正向电流及正向电压曲线



注1. 请注意LED的极性。开关上没有标明极性, 开关背面的OMRON标志侧为(+)极。
注2. 请在LED照明回路上连接限制电阻。由于开关没有内置的限制电阻, 因此为了满足LED特性, 请配合所使用的电压状况, 按下述公式连接限制电阻。

$$\text{限制电阻}[R] = \frac{\text{使用电压}[E] - \text{LED正向电压}[V_f]}{\text{LED正向电流}[I_f]} \quad (\Omega)$$



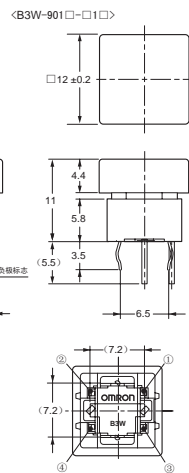
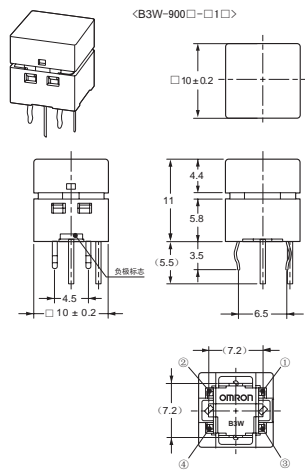
B3W-9

照光式轻触开关

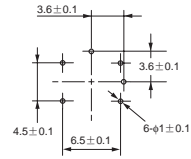
■ 接点形状 (单位: mm)

● LED 1灯型

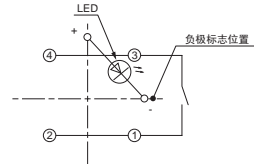
B3W-900□-□1□
B3W-901□-□1□



印刷基板加工尺寸 (TOP VIEW)



端子配置/内部连接图 (TOP VIEW)



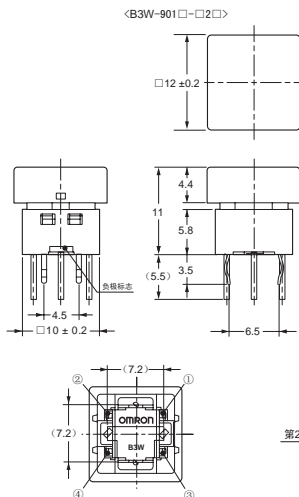
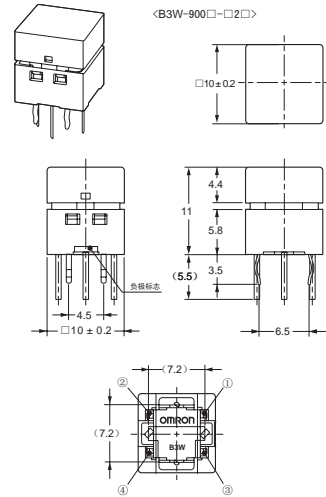
注: LED的极性使用错误, 将导致故障的产生, 请注意。

注: 上述外形尺寸图中, 未注公差为±0.4mm。开关本体上没有标明端子编号。

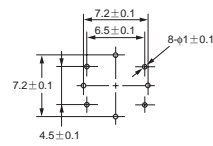
B
3
W
I
9

● LED 2灯型

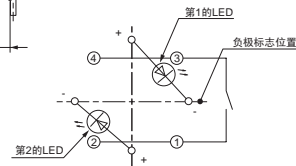
B3W-900□-□2□
B3W-901□-□2□



印刷基板加工尺寸 (TOP VIEW)



端子配置/内部连接图 (TOP VIEW)



注1. LED的极性使用错误, 将导致故障的产生, 请注意。
注2. 2色发光时, 第1的LED位于第1个LED位置, 第2的LED位于第2个LED位置。

B3W-900□-RG2□
— 第2的LED色
— 第1的LED色

注: 上述外形尺寸图中, 未注公差为±0.4mm。开关本体上没有标明端子编号。

B3W-9

选装件

B3W-9□□-F□

B3W-9 文字切换薄膜

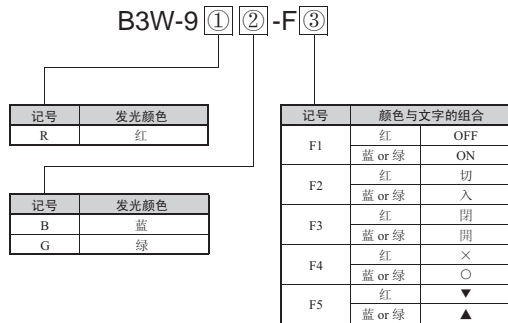
B3W-9 照光式轻触开关用文字切换薄膜

- 与双色LED型的B3W-9照光式轻触开关相组合，可实现2种文字的显示切换。
- 可提供红/绿及红/蓝组合。



■ 型号标准

B
3
W
I
9



文字的组合	LED发光颜色	型号
“OFF”与“ON”	红·蓝	B3W-9RB-F1
	红·绿	B3W-9RG-F1
“切”与“入”	红·蓝	B3W-9RB-F2
	红·绿	B3W-9RG-F2
“闭”与“开”	红·蓝	B3W-9RB-F3
	红·绿	B3W-9RG-F3
“×”与“○”	红·蓝	B3W-9RB-F4
	红·绿	B3W-9RG-F4
“▼”与“▲”	红·蓝	B3W-9RB-F5
	红·绿	B3W-9RG-F5

注1.备有标准规格的5种文字选择。
注2.可按照用户的要求提供任意的文字组合。
50张(1,250薄膜)/批、交货期约5周。
(详情请另行咨询。)

■ 推荐 B3W-9照光式轻触开关型号

负载	双色LED型	红·蓝	红·高亮度绿
标准负载品		B3W-9000-RB2C	B3W-9000-RHG2C
高负载品		B3W-9002-RB2C	B3W-9002-RHG2C

■ 订购单位

25薄膜/张 (请按25薄膜的整数倍订购)

注. 文字切换薄膜的销售只接受单独的薄膜订购。
请另行订购推荐的B3W-9照光式轻触开关(上表中4个型号)。

B3W-9

照光式轻触开关

■请正确使用

★「共通注意事项」请参考相关页。

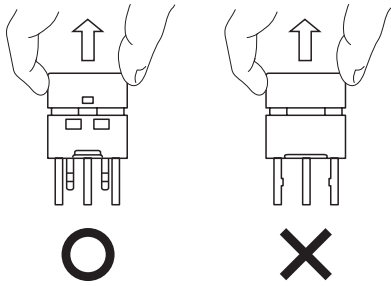
使用注意事项

●关于LED

使用高亮度绿(HG)、蓝(B)LED的产品易受静电的影响,从而导致故障,因此使用时须充分注意。

●取下操作盖

- ①握住操作盖未与本体结合的另一边,垂直的向上拉出。
- ②基板已封装的状态下不可进行拆除。否则可能因所施加的负载导致焊接部、LED故障的产生。

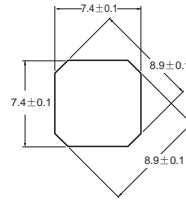


●拆装次数

拆装次数为最多2次,过多的拆装可能导致结合处的松动,导致操作部浮起或脱落的情况发生。

●薄膜尺寸

下图显示为框架的尺寸。厚度最大为0.2mm。



B
3
W
I
9

●安装操作盖

握住操作盖不与本体结合的另一边,垂直的向下按入。

