

D6F-□A1

MEMS流量传感器

小型・高性能的微流量计测

- ±3F.S.的高精度
- 可不受温度、压力影响进行流量计测。

符合RoHS

⚠ 「共通注意事项」请参考相关页

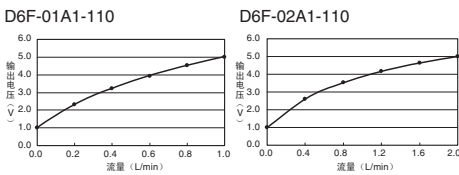


■种类

●本体

| 适用流体 | 流量范围 | 型号 |
|------|----------|--------------|
| 空气 | 0~1L/min | D6F-01A1-110 |
| | 0~2L/min | D6F-02A1-110 |

■输出电压特性



D6F-01A1-110

| 流量 L/min (Normal) | 0.0 | 0.2 | 0.4 | 0.6 | 0.8 | 1.0 |
|-------------------|------------|------------|------------|------------|------------|------------|
| 输出电压 V | 1.00 ±0.12 | 2.31 ±0.12 | 3.21 ±0.12 | 3.93 ±0.12 | 4.51 ±0.12 | 5.00 ±0.12 |

D6F-02A1-110

| 流量 L/min (Normal) | 0.0 | 0.4 | 0.8 | 1.2 | 1.6 | 2.0 |
|-------------------|------------|------------|------------|------------|------------|------------|
| 输出电压 V | 1.00 ±0.12 | 2.59 ±0.12 | 3.53 ±0.12 | 4.18 ±0.12 | 4.65 ±0.12 | 5.00 ±0.12 |

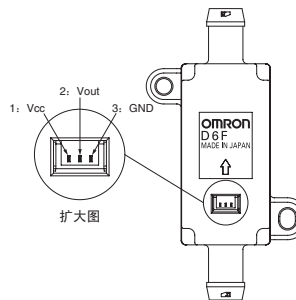
测量条件: 电源电压DC12±0.1V、环境温度25±5℃、环境湿度35~75%RH

■连接

D6F-01A1-110 D6F-02A1-110

引脚No. 1: Vcc
2: Vout
3: GND
连接器 53398 (日本molex (株) 产)
请使用下述连接器连接本产品。
基座 51021 (日本molex (株) 产)
终端 50079 (日本molex (株) 产)
电线 AWG#28~26

管道 请牢固安装在橡胶・乙基・尼龙等制造的管道内。
乙基管道推荐使用外径φ12mm, 内径为φ8mm。



D6F-□A1

MEMS流量传感器

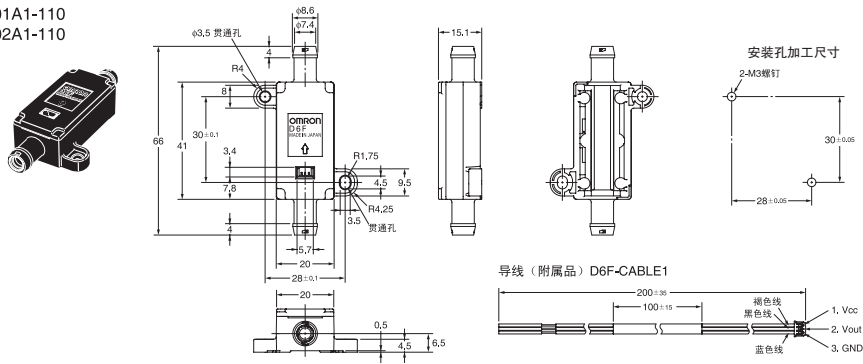
性能

| 型号 | D6F-01A1-110 | D6F-02A1-110 |
|---------------|--|--------------|
| 流量范围*1 | 0~1L/min | 0~2L/min |
| 适用范围*2 | 空气 | |
| 接头形状 | 套筒接头 (内径: $\phi 4\text{mm}$ 、最大外径: $\phi 8.6\text{mm}$ 、最小外径: $\phi 7.4\text{mm}$) | |
| 端子规格 | 3端子连接器 | |
| 电源电压 (使用电压范围) | DC10.8~26.4V | |
| 消耗电流 | 无负载 $V_{cc} = \text{DC}12 \sim 24\text{V}$ 、 25°C 15mA以下 | |
| 输出信号 | DC1~5V (非线性输出) | |
| 精度 | $\pm 3\% \text{F.S.}$ (25°C 特性) | |
| 可重复性*3 | $\pm 0.3\% \text{F.S.}$ | |
| 最高输出电压 | DC5.7V (负载电阻10k Ω) | |
| 最低输出电压 | DC0V (负载电阻10k Ω) | |
| 绝对最大额定值电源电压 | DC26.4V | |
| 绝对最大额定值输出电压 | DC6V | |
| 外壳材质 | PPS | |
| 保护构造 | IEC规格 IP40 | |
| 耐压 | 200kPa | |
| 压力损失*3 | 0.42kPa | 1.06kPa |
| 操作环境温度 | $-10 \sim +60^\circ\text{C}$ (无结冰、无凝露) | |
| 操作环境湿度 | 35~85%RH以下 (无结冰、无凝露) | |
| 保存环境温度 | $-40 \sim +80^\circ\text{C}$ (无结冰、无凝露) | |
| 保存环境湿度 | 35~85%RH以下 (无结冰、无凝露) | |
| 温度的影响 | 环境温度 $-10 \sim +60^\circ\text{C}$ 时, 25°C 特性的 $\pm 3\% \text{F.S.}$ | |
| 绝缘电阻 | 传感器外壁与导线端子间 20M Ω 以上 (DC500V绝缘电阻) | |
| 耐电压 | 传感器外壁与导线端子间 AC500V 50/60Hz以上 1分钟 (漏电流1mA以下) | |
| 重量 | 12.8g | |

*1.表示 0°C 、1气压下的流量。
*2.是指干燥且不含灰尘、油质的干净气体。
*3.参考值 (代表值)

外形尺寸(单位: mm)

D6F-01A1-110
D6F-02A1-110



D
6
F
□
A
1