

D6F-□A5/-□A6

MEMS流量传感器

实现小型化最大50L/min
流量域的高精度传感性能。

- 可对10~50L/min的质量流量进行高精度检测。
- 实现长30mm×宽78mm×高30mm的小型化。

符合RoHS

⚠ 「共通注意事项」请参考相关页



■ 种类

● 本体

接头	适用流体	流量范围	型号
复式接头	空气	0~10L/min	D6F-10A5-000
		0~20L/min	D6F-20A5-000
		0~50L/min	D6F-50A5-000
Rc1/4螺纹接头		0~10L/min	D6F-10A6-000
		0~20L/min	D6F-20A6-000
		0~50L/min	D6F-50A6-000

● 附件（另售）

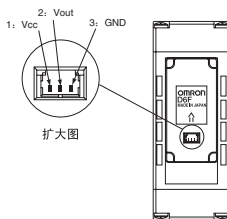
种类	型号
电缆	D6F-CABLE1

■ 连接

D6F-10A5-000	D6F-10A6-000
D6F-20A5-000	D6F-20A6-000
D6F-50A5-000	D6F-50A6-000

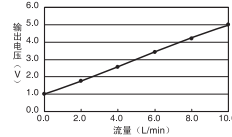
引脚No. 1: Vcc
2: Vout
3: GND
连接器 53398 (日本molex (株) 产)
请使用下述连接器连接本产品。
底座 S1021 (日本molex (株) 产)
终端 50079 (日本molex (株) 产)
电线 AWG#28~26

D
6
F
I
□
A
5
/
I
□
A
6

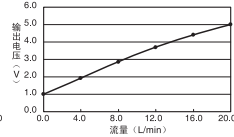


■ 输出电压特性

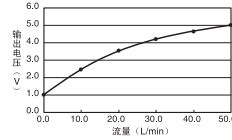
D6F-10A5-000
D6F-10A6-000



D6F-20A5-000
D6F-20A6-000



D6F-50A5-000
D6F-50A6-000



D6F-10A5-000/D6F-10A6-000

流量 L/min (Normal)	0	2	4	6	8	10
输出电压 V	1.00 ±0.12	1.75 ±0.12	2.60 ±0.12	3.45 ±0.12	4.25 ±0.12	5.00 ±0.12

D6F-20A5-000/D6F-20A6-000

流量 L/min (Normal)	0	4	8	12	16	20
输出电压 V	1.00 ±0.12	1.93 ±0.12	2.87 ±0.12	3.70 ±0.12	4.41 ±0.12	5.00 ±0.12

D6F-50A5-000/D6F-50A6-000

流量 L/min (Normal)	0	10	20	30	40	50
输出电压 V	1.00 ±0.12	2.45 ±0.12	3.51 ±0.12	4.20 ±0.12	4.66 ±0.12	5.00 ±0.12

测量条件: 电源电压DC12±0.1V、环境温度25±5℃、环境湿度35~75%RH

D6F-□A5/-□A6

MEMS流量传感器

性能

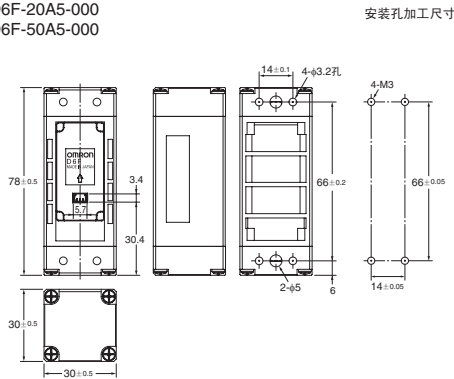
型号	D6F-10A5-000	D6F-20A5-000	D6F-50A5-000	D6F-10A6-000	D6F-20A6-000	D6F-50A6-000
流量范围*1	0~10L/min	0~20L/min	0~50L/min	0~10L/min	0~20L/min	0~50L/min
适用范围*2	空气					
接头形状	复式接头			Rc 1/4螺纹		
端子规格	3端子连接器					
电源电压（使用电压范围）	DC10.8~26.4V					
消耗电流	无负载 Vcc=DC12~24V、25℃ 15mA以下					
输出信号	DC1~5V					
精度	±3%F.S. (25℃特性)					
可重复性*3	±0.3%F.S.					
最高输出电压	DC5.7V（负载电阻10kΩ）					
最低输出电压	DC0V（负载电阻10kΩ）					
绝对最大额定值电源电压	DC26.4V					
绝对最大额定值输出电压	DC6V					
外壳材质	PPS/铝合金					
保护构造	IEC规格 IP40					
耐压	500kPa					
压力损失*3	0.8kPa	2.9kPa	17.2kPa	0.25kPa	0.81kPa	4.29kPa
操作环境温度	-10~+60℃（无结冰、无凝露）					
操作环境湿度	35~85%RH以下（无结冰、无凝露）					
保存环境温度	-40~+80℃（无结冰、无凝露）					
保存环境湿度	35~85%RH以下（无结冰、无凝露）					
温度的影响	环境温度-10~+60℃时，25℃特性的±5%F.S.					
绝缘电阻	传感器外壁与导线端子间 20MΩ以上（DC500V绝缘电阻）					
耐电压	传感器外壁与导线端子间 AC500V 50/60Hz以上 1分钟（漏电流1mA以下）					
重量	103g			101g		

*1.表示0℃、1气压下的流量。
*2.是指干燥且不含灰尘、油质的干净气体。
*3.参考值（代表值）

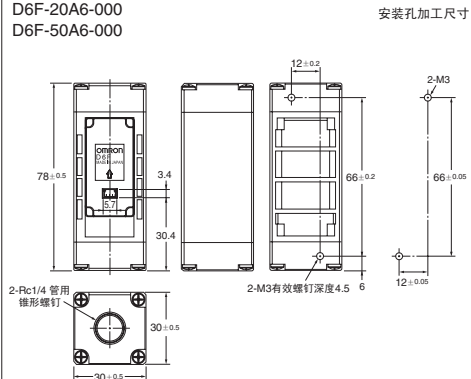
外形尺寸(单位: mm)

●本体

D6F-10A5-000
D6F-20A5-000
D6F-50A5-000

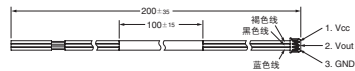


D6F-10A6-000
D6F-20A6-000
D6F-50A6-000



●电缆（另售）

D6F-CABLE1



OMRON

D-13