

D6F-□N2/-02L2

MEMS流量传感器

小型、高性能的微流量计测

- ±3F.S.的高精度
- 可不受温度、压力影响进行流量计测。

符合RoHS

⚠ 「共通注意事项」请参考相关页



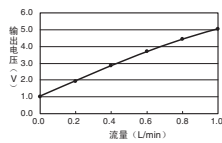
■种类

●本体

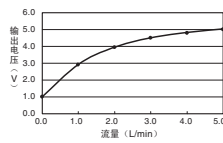
适用流体	流量范围	型号
都市燃气 (13A)	0~1L/min	D6F-01N2-000
	0~5L/min	D6F-05N2-000
LP气体	0~2L/min	D6F-02L2-000

■输出电压特性

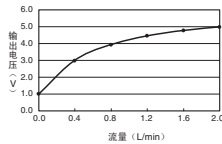
D6F-01N2-000



D6F-05N2-000



D6F-02L2-000



D6F-01N2-000

流量 L/min (Normal)	0.0	0.2	0.4	0.6	0.8	1.0
输出电压 V	1.00 ±0.12	1.90 ±0.12	2.81 ±0.12	3.64 ±0.12	4.37 ±0.12	5.00 ±0.12

D6F-05N2-000

流量 L/min (Normal)	0.0	1.0	2.0	3.0	4.0	5.0
输出电压 V	1.00 ±0.12	2.91 ±0.12	3.92 ±0.12	4.47 ±0.12	4.79 ±0.12	5.00 ±0.12

D6F-02L2-000

流量 L/min (Normal)	0.0	0.4	0.8	1.2	1.6	2.0
输出电压 V	1.00 ±0.30	3.02 ±0.08	3.95 ±0.08	4.47 ±0.08	4.79 ±0.08	5.00 ±0.12

测量条件: 电源电压DC12±0.1V、环境温度25±5°C、环境湿度35~75%RH

■连接

D6F-01N2-000

D6F-05N2-000

D6F-02L2-000

引脚No. 1: Vcc

2: Vout

3: GND

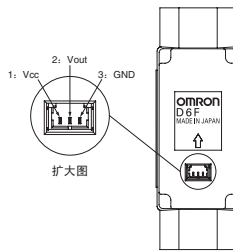
连接器 53398 (日本molex (株) 产)

请使用下述连接器连接本产品。

基座 51021 (日本molex (株) 产)

终端 50079 (日本molex (株) 产)

电线 AWG#28~26



D6F□N2/□02L2

D6F-□N2/-02L2

MEMS流量传感器

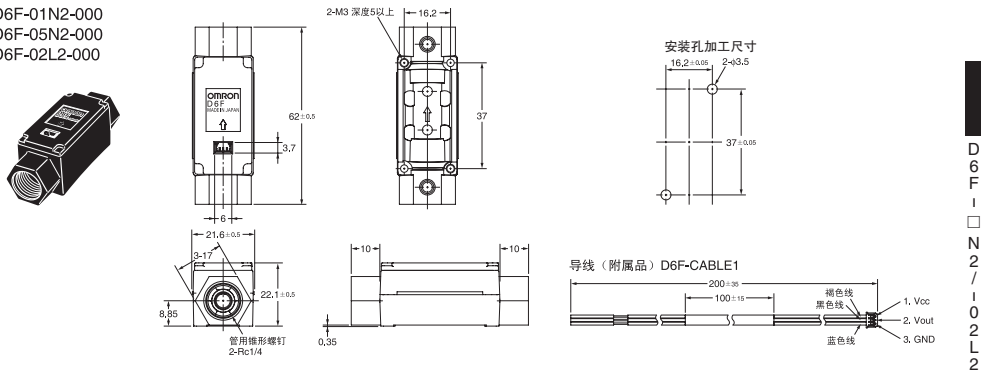
性能

型号	D6F-01N2-000	D6F-05N2-000	D6F-02L2-000
流量范围*1	0~1L/min	0~5L/min	0~2L/min
适用范围*2	城市燃气 (13A)		LP气体
接头形状	Rc 1/4螺纹		
端子规格	3端子连接器		
电源电压 (使用电压范围)	DC10.8~26.4V		
消耗电流	无负载 Vcc=DC12~24V、25℃ 15mA以下		
输出信号	DC1~5V (非线性输出)		
精度	±3%F.S. (25℃特性)		
可重复性*3	±0.2%F.S.		±0.3%F.S.
最高输出电压	DC5.7V (负载电阻10kΩ)		
最低输出电压	DC0V (负载电阻10kΩ)		
绝对最大额定值电源电压	DC26.4V		
绝对最大额定值输出电压	DC6V		
外壳材质	铝合金		
保护构造	IEC规格 IP40		
耐压	200kPa		
压力损失*3	0.017kPa	0.104kPa	0.14kPa
操作环境温度	-10~+60℃ (无结冰、无凝露)		
操作环境湿度	35~85%RH以下 (无结冰、无凝露)		
保存环境温度	-40~+80℃ (无结冰、无凝露)		
保存环境湿度	35~85%RH以下 (无结冰、无凝露)		
温度的影响	环境温度-10~+60℃时, 25℃特性的±3%F.S.		
绝缘电阻	传感器外壁与导线端子间 20MΩ以上 (DC500V绝缘电阻)		
耐电压	传感器外壁与导线端子间 AC500V 50/60Hz以上 1分钟 (漏电流1mA以下)		
重量	35.3g		

*1.表示0℃、1气压下的流量。
*2.是指干燥且不含灰尘、油质的干净气体。
*3.参考值 (代表值)

外形尺寸 (单位: mm)

D6F-01N2-000
D6F-05N2-000
D6F-02L2-000



D6F-□N2/102L2

OMRON

D-9