

D6F-P

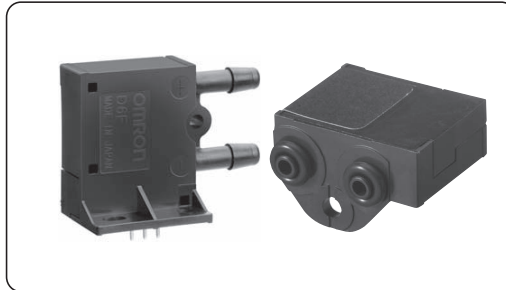
MEMS流量传感器

小型、高精度、耐环境性能卓越的流量传感器。

- CYCLONE方式的运用，提升了耐尘性能。
- 具有使用节状接头的连接器型、可直接安装到基板的导线端子型、以及使用复式接头的连接器型可供选择。
- ±5%FS的高精度。

符合RoHS

⚠「共通注意事项」请参考相关页



种类

●本体

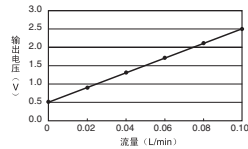
接头	连接	适用流体	流量范围	型号
节状接头	基板封装	空气	0~0.1L/min	D6F-P0001A1
	连接器			D6F-P0001A2
	基板封装		0~1L/min	D6F-P0010A1
	连接器			D6F-P0010A2
复式接头	连接器		D6F-P0010AM2	

●附件（另售）

种类	型号
电缆	D6F-CABLE2

输出电压特性

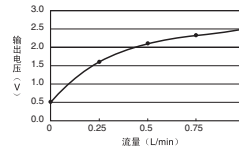
D6F-P0001A1/-P0001A2



流量 L/min (Normal)	0.00	0.02	0.04	0.06	0.08	0.10
输出电压 V	0.50±0.10	0.90±0.10	1.30±0.10	1.70±0.10	2.10±0.10	2.50±0.10

测量条件：电源电压DC5±0.1V、环境温度25±5℃、环境湿度35~75%RH

D6F-P0010A1/-P0010A2/-P0010AM2



流量 L/min (Normal)	0.00	0.25	0.50	0.75	1.00
输出电压 V	0.50±0.10	1.60±0.10	2.10±0.10	2.31±0.10	2.50±0.10

测量条件：电源电压DC5±0.1V、环境温度25±5℃、环境湿度35~75%RH

D
6
F
I
P

D6F-P

MEMS流量传感器

性能

型号	D6F-P0001A1	D6F-P0010A1	D6F-P0001A2	D6F-P0010A2	D6F-P0010AM2
流量范围 *1	0~0.1L/min	0~1L/min	0~0.1L/min	0~1L/min	0~1L/min
适用范围 *2	空气				
接头形状	带状接头 (最大外径: $\phi 4.9\text{mm}$)				复式接头
端子规格	导线端子		3端子连接器		
电源电压 (使用电压范围)	DC4.75~5.25V				
消耗电流	无负载 $V_{cc}=5.0\text{V}$ 15mA以下				
输出信号	DC0.5~2.5V				
精度	$\pm 5\%$ F.S. (25°C特性)				
可重复性 *3	$\pm 1.0\%$ F.S.	$\pm 0.4\%$ F.S.	$\pm 1.0\%$ F.S.	$\pm 0.4\%$ F.S.	$\pm 0.4\%$ F.S.
最高输出电压	DC3.1V (负载电阻10k Ω)				
最低输出电压	DC0V (负载电阻10k Ω)				
绝对最大额定值电源电压	DC10V				
绝对最大额定值输出电压	DC4V				
外壳材质	PBT				
保护构造	IEC规格 IP40				
耐压	50kPa				
压力损失 *3	0.19kPa				0.48kPa
操作环境温度	-10~+60°C (无结冰、无凝露)				
操作环境湿度	35~85%RH以下 (无结冰、无凝露)				
保存环境温度	-40~+80°C (无结冰、无凝露)				
保存环境湿度	35~85%RH以下 (无结冰、无凝露)				
温度的影响	环境温度-10~+60°C时, 25°C特性的 $\pm 5\%$ F.S.				
绝缘电阻	传感器外壁与导线端子间 20M Ω 以上 (DC500V绝缘电阻)				
耐电压	传感器外壁与导线端子间 AC500V 50/60Hz以上 1分钟 (漏电流1mA以下)				
重量	8.5g			8.0g	

*1.表示0°C、1气压下的流量。
 *2.是指干燥且不含灰尘、油质的干净气体。
 *3.参考值 (代表值)

D
6
F
P

D6F-P

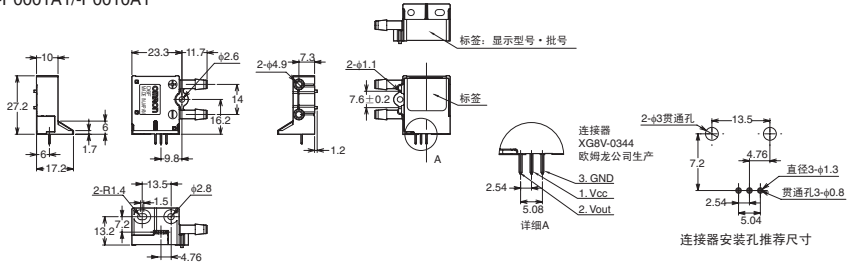
MEMS流量传感器

■外形尺寸(单位: mm)

●本体

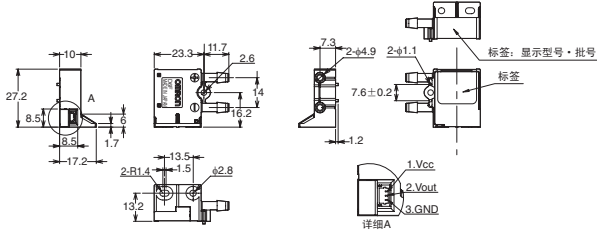
基板封装型

D6F-P0001A1/-P0010A1



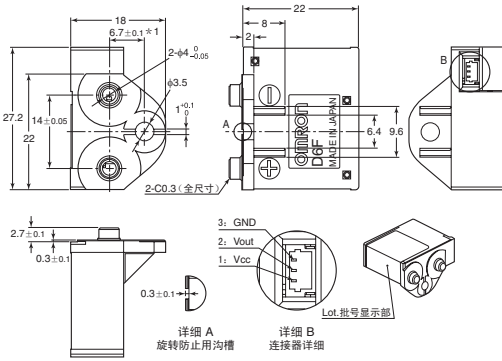
连接器型

D6F-P0001A2/-P0010A2



D6F-P0010AM2

D
6
F
I
P



引脚No. 1: Vcc
2: Vout
3: GND
连接器 : SM03B-SRSS
(日本压着端子制造株式会社生产)

连接本产品的连接器, 请使用下述由日本压着端子制造株式会社生产的连接器。

- 压接连接器
 - 插座 : 03SR-3S
 - 电线 : AWG#30
- 或
- 压着连接器
 - 端子 : SSH-003T-P0.2
 - 基座 : SHR-03V-S
 - 电线 : AWG#32~#28

●电缆 (另售)

D6F-CABLE2

