

G3CN

固态继电器

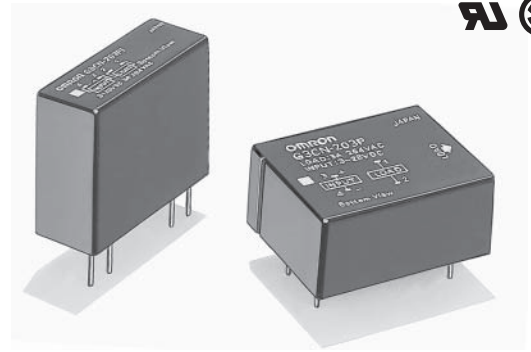
经济型印刷基板封装型 用于要求高可靠性的FA设备的SSR



- 输入DC3~28V、输出AC75~264V
- 输入DC3~28V、输出DC3~52.8V的大范围
- 输出适用负载有2A、3A
- 形状有扁平形和竖直形，可按用途进行选择

符合RoHS

⚠ 「共通注意事项」请参考相关页



■ 种类

| 绝缘方式 | 零交叉功能 | 动作显示灯 | 输出的适用负载 | 输入的额定电压 | 型号 | 最小包装单位 |
|-------------|-------|------------|---------------|---------------------------|----------------|--------|
| 光电耦合器 | 有 | 无 | 2A AC100~240V | DC4~24V | G3CN-202P | 10个 |
| | | | 3A AC100~240V | | G3CN-202P1 *1 | 20个 |
| | | | | | G3CN-203P | 10个 |
| 光电三端双向可控硅开关 | 无 | | 2A AC100~240V | DC5V DC12V *2 DC24V | G3CN-202PL | 10个 |
| | | | 3A AC100~240V | | G3CN-202PL1 *1 | 20个 |
| | | | | | G3CN-203PL | 10个 |
| 光电耦合器 | — | 2A DC4~48V | DC4~24V | G3CN-203PL1 *1 | 20个 | |
| | | 3A DC4~48V | | G3CN-DX02P | 10个 | |
| | | | | G3CN-DX02P1 *1 | 20个 | |
| | | | | G3CN-DX03P | 10个 | |
| | | | | G3CN-DX03P1 *1 | 20个 | |

注. 国际规格标准认证产品请参考相关页。*1. 竖直型。 *2. 在定货时请指定输入电压的规格。

■ 额定值

输入

| 型号 | 项目 | 额定电压 | 使用电压 | 输入阻抗 | 电压等级 | |
|--------------------------------|--------------|----------|-----------|---------------------------------------|--------|--------|
| | | | | | 动作电压 | 复位电压 |
| G3CN-202P(1) G3CN-203P(1) | | DC4~24V | DC3~28V | 1.5kΩ ^{+20%} _{-10%} | DC3V以下 | DC1V以上 |
| | | | | | | |
| DC12V | DC9.6~14.4V | 900Ω±20% | DC9.6V以下 | | | |
| DC24V | DC19.2~28.8V | 2kΩ±20% | DC19.2V以下 | | | |
| G3CN-DX02P(1) G3CN-DX03P(1) | | DC4~24V | DC3~28V | 1.5kΩ ^{+20%} _{-10%} | DC3V以下 | |

输出

| 型号 | 项目 | 适用负载 | | | |
|-------------------------------|----|------------|-----------|----------|---------------|
| | | 额定负载电压 | 负载电压范围 | 负载电流 | 接通电流 |
| G3CN-202P(1) G3CN-202PL(1) | | AC100~240V | AC75~264V | 0.1~2A * | 30A(60Hz、1周期) |
| | | | | 0.1~3A * | 45A(60Hz、1周期) |
| G3CN-203P(1) G3CN-203PL(1) | | DC4~48V | DC3~52.8V | 0.1~2A * | 12A(10ms) |
| | | | | 0.1~3A * | 18A(10ms) |

注. 输入阻抗为使用电压最大时的值。
(DC4~24V用于DC28V时的值)

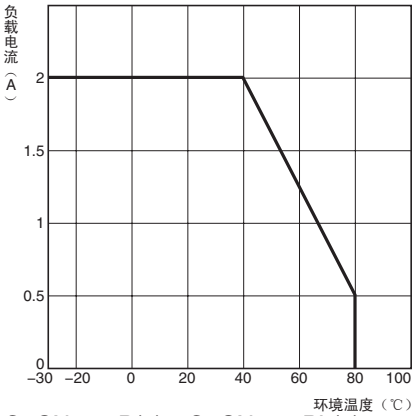
* 输出的适用负载电流与环境温度
详细说明请参考有关材料。

■ 性能

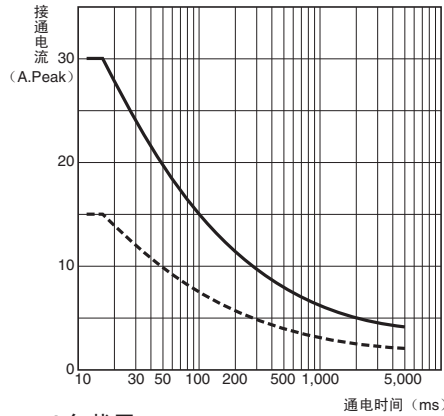
| 项目 | 型号 | G3CN-202P(1)、G3CN-203P(1) | G3CN-202PL(1)、G3CN-203PL(1) | G3CN-DX02P(1)、G3CN-DX03P(1) |
|----------|----|--------------------------------|-------------------------------|-----------------------------|
| 动作时间 | | 负载电源的1/2周期+1ms以下 | 1ms以下 | 0.5ms以下 |
| 复位时间 | | 负载电源的1/2周期+1ms以下 | 负载电源的1/2周期+1ms以下 | 2ms以下 |
| 输出导通电压下降 | | 1.6V(RMS)以下 | | 1.5V以下 |
| 漏电流 | | 5mA以下(AC100V) 10mA以下(AC200V) | 2.5mA以下(AC100V) 5mA以下(AC200V) | 5mA以下(DC50V) |
| 绝缘电阻 | | 100MΩ以上 (DC500V兆欧表) | | |
| 耐压 | | AC2,500V 50/60Hz 1min | | |
| 振动 | | 10~55~10Hz 单振幅0.75mm(双振幅1.5mm) | | |
| 冲击 | | 1,000m/s ² | | |
| 使用环境温度 | | -30~+80℃ (无结冰、无凝露) | | |
| 使用环境湿度 | | 45~85%RH | | |
| 保管温度 | | -30~+100℃ (无结冰、无凝露) | | |
| 重量 | | 约25g | | |

■参考数据

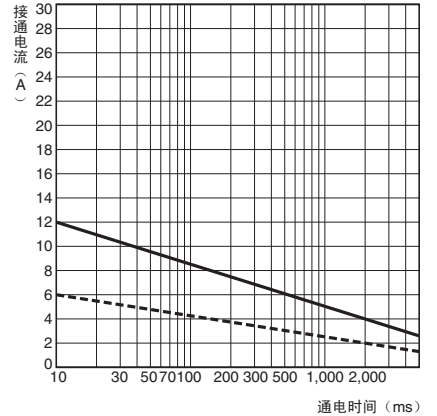
●负载电流—环境温度额定值
G3CN-202P(1)、G3CN-202PL(1)
G3CN-DX02P(1)



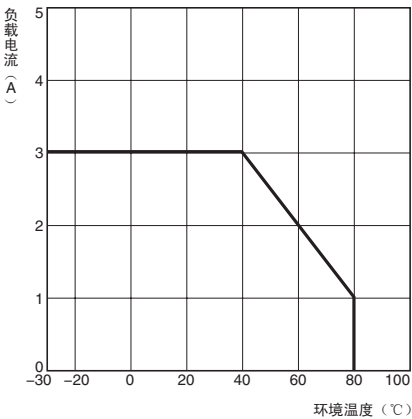
●接通电流耐量 不重复(重复时请保持在虚线的浪涌电流耐量以下)
2A负载用
G3CN-202P(1)、G3CN-202PL(1)



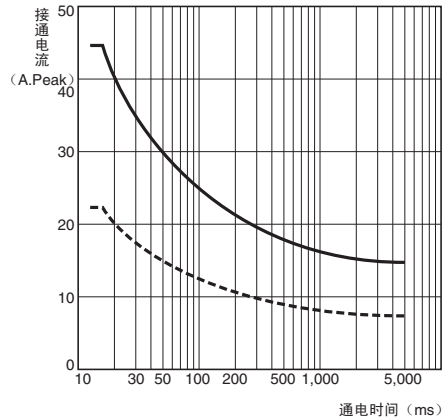
G3CN-DX02P(1)



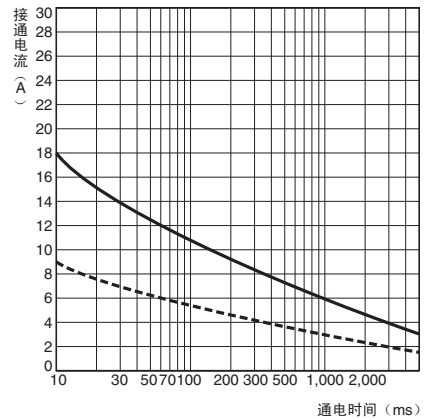
G3CN-203P(1)、G3CN-203PL(1)
G3CN-DX03P(1)



3A负载用
G3CN-203P(1)、G3CN-203PL(1)

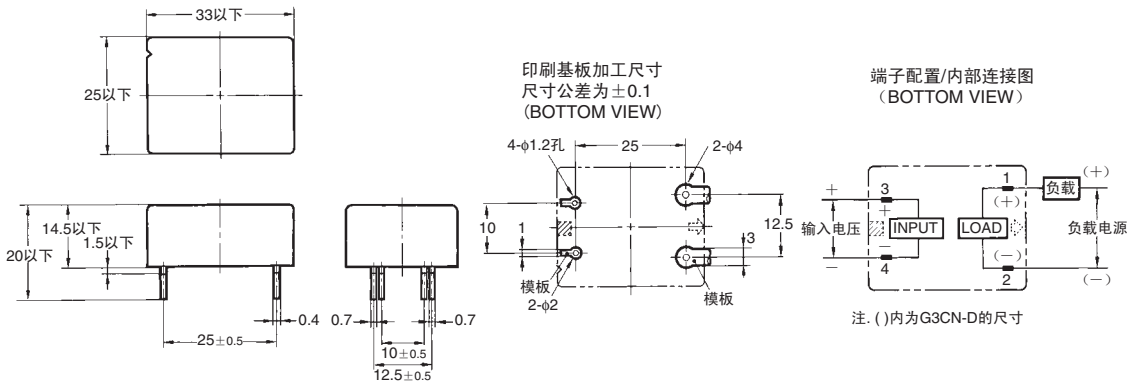
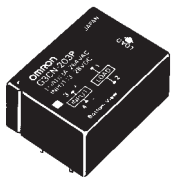


G3CN-DX03P(1)

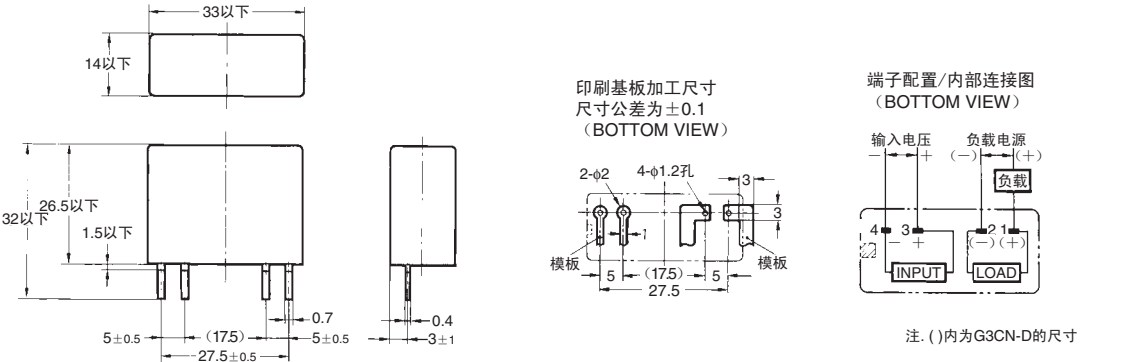
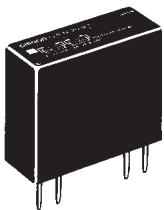


■外形尺寸

●扁平型
G3CN-20□P
G3CN-20□PL
G3CN-DX0□P



●竖直型
G3CN-20□P1
G3CN-20□PL1
G3CN-DX0□P1



■请正确使用

●「共通注意事项」请参考相关页