

G3RZ

功率MOS FET继电器

同G2R一样形状的功率MOS FET继电器 AC/DC两用，可以1A开闭负载

- 可以AC 240V又DC 100V、1A负载关闭
- 输出间开路时漏电流10 μ A以下
- 输入输出间耐电压AC2,500V
- 输入电阻和非线性电阻内藏
- 可以AC全波整流负载·半波整流负载开闭

符合RoHS

⚠「共通注意事项」请参考相关页

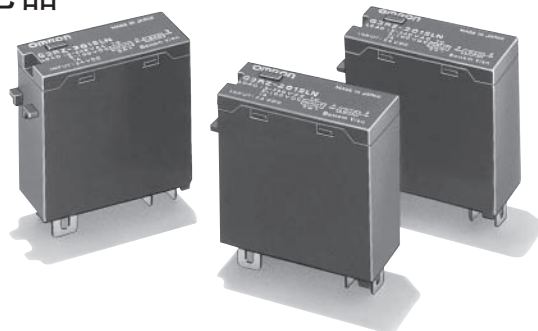
■型号标准

G3RZ-□□□□□
① ② ③ ④ ⑤

- ①负载电压
2: 负载电压AC240V、DC100V
- ②负载电流
01: 负载电流1A

- ③端子形状
S: 插头端子
- ④零交叉功能
L: 无零交叉功能

- ⑤动作指示灯
N: 有动作指示灯



■种类/标准规格

绝缘方式	零交叉功能	动作显示灯	输出的适用负载	输入的额定电压	型号	最小包装单位
光电·霍尔·耦合器	无	有	1.0A AC5~240V DC5~100V	DC5V	G3RZ-201SLN DC5	20个
				DC12V	G3RZ-201SLN DC12	
				DC24V	G3RZ-201SLN DC24	

■额定值

项目	输入				输出				
	额定电压	使用电压	阻抗	电压等级		额定负载电压	负载电压范围	负载电流*	接通电流
				动作电压	复位电压				
G3RZ-201SLN	DC5V DC12V DC24V	DC4~6V DC9.6~14.4V DC19.2~28.8V	400 Ω ±20% 1.1k Ω ±20% 2.2k Ω ±20%	DC4V以下 DC9.6V以下 DC19.2V以下	DC1V以上	AC5~240V DC5~100V	AC3~264V DC3~125V	100 μ ~1.0A	10A (10ms)

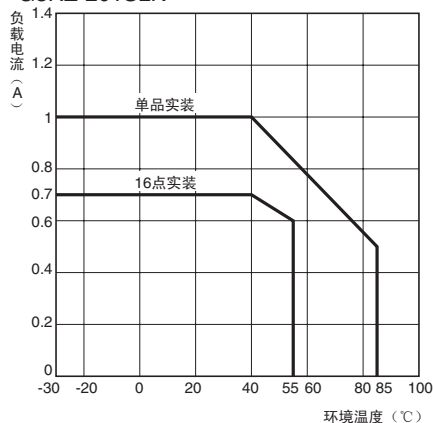
*随周围温度发生变化。详细请参考[负载电流-周围温度额定值]。

■性能

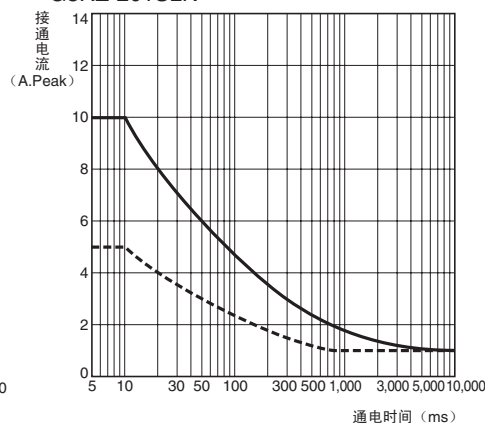
动作时间	6ms以下
复位时间	10ms以下
输出导通电阻	2.4 Ω 以下
开路时漏电流	10 μ A以下 (DC125V) 100 μ A以下 (AC200V)
绝缘电阻	100M Ω 以上 (DC500V兆欧表)
耐压	输入输出间 AC2,500V 50/60Hz 1min
振动	10~55~10Hz 单振幅0.75mm (双振幅1.5mm)
冲击	1,000m/s ²
保管温度	-30~+100 $^{\circ}$ C (无结冰、无结露)
使用环境温度	-30~+85 $^{\circ}$ C (无结冰、无结露)
使用环境湿度	45~85%RH
重量	约20g

■参考数据

负载电流-环境温度额定值
G3RZ-201SLN

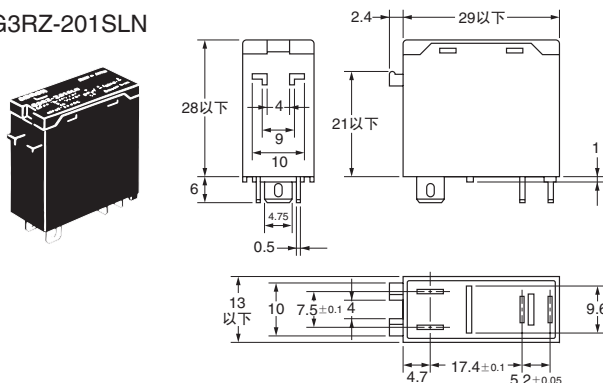


接通电流耐量 不重复
G3RZ-201SLN (重复时请保持在虚线的浪涌电流耐量以下)



■外形尺寸

G3RZ-201SLN



■接线插座

请使用P2RF-05、P2RF-05-E、P2R-05A、P2R-05P、P2R-057P。

■请正确使用

- 「共通注意事项」请参阅相关页。

