

安全继电器 G7SA

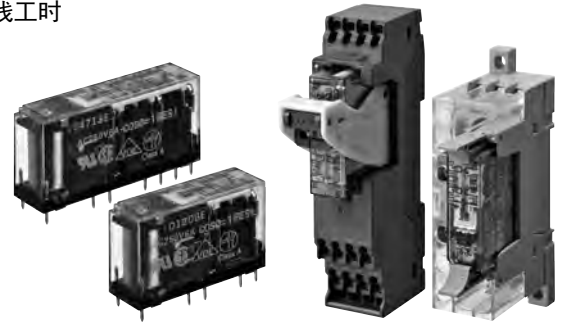
欧姆龙一级代理商 南京云上科技有限公司
www.yunshangkj.com

符合EN标准的小型纤薄型安全继电器



- 新增Push-In Plus端子台插座系列，与以往的螺钉端子相比，更节省配线工时（与以往的螺钉端子相比，可缩短配线工时约60%*）
- 带强制导向接点继电器（获得EN 50205/Class A VDE认证）
- 备份机械CE标记（机械指令）
- 构成互锁回路，可回避机械的危险状态
- 备有4极、6极产品
- 便于绘制PWB图形的端子配置
- 输入输出间加强绝缘，异极间也有一部分加强绝缘

*本公司实测数据



注. 插座另售。

标准认证对象机型等最新信息请浏览本公司Web网站（www.fa.omron.com.cn）的“规格认证/适用”。



使用时，请务必参见第9页的“注意事项”。

型号构成

型号标准

订货时，请指定电源电压（线圈额定电压）。

安全继电器

G7SA-□A□B□

① ② ③

①a接点极数

2: 2a接点
3: 3a接点
4: 4a接点
5: 5a接点

②b接点极数

1: 1b接点
2: 2b接点
3: 3b接点

⑥线圈额定电压（V）

DC12
DC18
DC21
DC24
DC48
DC110

安全继电器插座

P7SA-□□-□□□□

① ② ③ ④ ⑤ ⑥

①基本型号

P7SA: G7SA用插座

②端子极数

10: 4极（端子数10）
14: 6极（端子数14）

③连接结构

F: 表面连接
P: 背面连接

④线圈动作连接

无显示: 无动作指示灯/内置二极管
ND: 有动作指示灯/内置二极管

⑤端子形状

无显示: ③为F时，螺钉紧固端子
③为P时，印刷电路板用端子
PU: Push-In Plus端子

⑥额定电压（V）

DC24: ④为ND时

G7SA

种类

订货时，请指定电源电压（线圈额定电压）。

安全继电器

分类	保护结构	极数	接点构成	线圈额定电压	型号
标准型	耐助焊剂型	4极	3a1b	DC12、18、21、24、48、110V	G7SA-3A1B
			2a2b	DC12、18、21、24、48、110V	G7SA-2A2B
		6极	5a1b	DC12、18、21、24、48、110V	G7SA-5A1B
			4a2b	DC12、18、21、24、48、110V	G7SA-4A2B
			3a3b	DC12、18、21、24、48、110V	G7SA-3A3B

安全继电器插座

连接方式	端子结构	LED动作指示灯	极数	线圈额定电压	型号
表面连接	Push-In Plus端子	有	4极	DC24V	P7SA-10F-ND-PU
			6极		P7SA-14F-ND-PU
	带螺钉的端子	有	4极		P7SA-10F-ND
			6极		P7SA-14F-ND
		无	4极	—	P7SA-10F
			6极	P7SA-14F	
背面连接	印刷电路板用端子	无	4极	—	P7SA-10P
			6极		P7SA-14P

附件（另售）

短路棒（P7SA-□F-ND-PU用）

间距	极数	颜色	型号*1*2
5.2mm	2	红色 (RD) 蓝色 (BL) 黄色 (YL)	XW5S-P2.5-2□
	3		XW5S-P2.5-3□
	4		XW5S-P2.5-4□
	5		XW5S-P2.5-5□

注. 在相邻接点端子（底部）的交叉配线中使用。请在同一插座内使用。

*1. 型号的□内为覆膜颜色的符号。□颜色选择：RD=红色、BL=蓝色、YL=黄色 例. 外皮红色时 XW5S-P2.5-10RD

*2. XW5S-P2.5-5□不能用于P7SA-10F-ND-PU

导轨安装用品

种类	型号	最低订货数量 (个)
支承导轨	1m	1
	0.5m	
终端板*	PFP-M	10
间隔板	PFP-S	

PFP-□的详情，请参见本公司网站（www.fa.omron.com.cn）。

*支撑导轨安装时，请使用终端板（PFP-M）。

额定值/性能

额定值

操作线圈 4极

项目 额定电压	额定电流 (mA)	线圈电阻 (Ω)	最大连续容许电压 (V)	功耗 (mW)
DC12V	30	400	110%	约360
DC18V	20	900		
DC21V	17.1	1,225		
DC24V	15	1,600		
DC48V	7.5	6,400		
DC110V	3.8	28,810		

操作线圈 6极

项目 额定电压	额定电流 (mA)	线圈电阻 (Ω)	最大连续容许电压 (V)	功耗 (mW)
DC12V	41.7	288	110%	约500
DC18V	27.8	648		
DC21V	23.8	882		
DC24V	20.8	1,152		
DC48V	10.4	4,606		
DC110V	5.3	20,862		

注1. 额定电流、线圈电阻的值是指，线圈温度为+23℃时的值，公差为±15%。

2. 最大连续容许电压是指环境温度为+23℃时的最大值。

性能

接触电阻 *1	100mΩ以下	
动作时间 *2	20ms以下	
响应时间 *3	10ms以下	
复位时间 *2	20ms以下	
动作电压	相对额定电压75%以下	
复位电压	相对额定电压10%以上	
最大开关 频率	机械	36,000次/h
	额定负载	1,800次/h
绝缘电阻*4	1,000MΩ以上	
耐电压 *5 *6	线圈和接点间	AC4,000V 50/60Hz 1min
	异极接点间	AC4,000V 50/60Hz 1min (以下组合除外) 4极: 3-4极间 6极: 3-5极间、4-6极间、5-6极间 AC2,500V 50/60Hz 1min
	同极接点间	AC1,500V 50/60Hz 1min
振动	10~55~10Hz 单振幅0.75mm (双振幅1.5mm)	
冲击	耐久	1,000m/s ²
	误动作	100m/s ²
耐久性*7	机械	1,000万次以上 (开关频率36,000次/h)
	电气	10万次以上 (额定负载、开关频率1,800次/h)
感性负载开关性能*8 (IEC60947-5-1)	AC15 AC240V 2A DC13 DC24V 1A	
故障率 P水准 (参考值 *9)	DC5V 1mA	
使用环境温度 *10	DC12~48V规格: -40~+85℃ (无结冰、无结露) DC110V规格: -40~+60℃ (无结冰、无结露)	
使用环境湿度	5~85%RH	
重量	4极: 约22g 6极: 约25g	

注1. 上述值为初始值。

2. 动作特性指的是线圈温度为23℃时的值。

*1. 测量条件: DC5V 1A 电压下降法。

*2. 测量条件: 额定电压
环境温度条件: 23℃
不含跳动时间。

*3. 响应时间是指，线圈电压为OFF后至a接点OFF的时间，含跳动时间。
测量条件: 额定电压
环境温度条件: 23℃

*4. 测量条件: 用DC500V绝缘电阻计测量与耐电压项目中相同的部位。

*5. 3极为、31-32或33-34、4极为43-44、5极为53-54、6极为63-64。

*6. 插座 (P7SA) 使用时，线圈接点间/异极间为AC2,500V 50/60Hz 1min。但是，Push-In Plus端子插座 (P7SA-□F-ND-PU) 使用时，线圈接点间/异极间为AC4,000V 50/60Hz 1min。

*7. 耐久性的条件为环境温度15~35℃、环境湿度25~75%RH。因负载条件变动的耐久性能，请参见耐久性曲线数据。

*8. AC15为cosφ=0.3、DC13为L/R=48ms的感性负载。

*9. 此值为开关频率300次/min时的值。

*10. DC12~48V: 70~85℃时、额定通电流6A以0.1A/℃降低。
DC110V: 40~60℃时、额定通电流6A以0.27A/℃降低。

开关部 (接点部)

项目	负载	阻性负载
额定负载		AC250V 6A DC30V 6A
额定通电流		6A
接点电压最大值		AC250V、DC125V
接点电流的最大值		6A
接点材质		镀金+银合金

安全继电器插座的特性

项目	型号	Push-In Plus端子		带螺钉的端子		印刷电路板用端子	
		4极	6极	4极	6极	4极	6极
		P7SA-10F-ND-PU	P7SA-14F-ND-PU	P7SA-10F (-ND)	P7SA-14F (-ND)	P7SA-10P	P7SA-14P
使用环境温度		• 有动作指示灯/内置二极管 P7SA-□F-ND (-PU): -20~+70℃ • 螺钉紧固端子 (无动作指示灯/内置二极管) P7SA-□F: -40~+85℃ (无结冰、无结露)				-40~+85℃ (无结冰、无结露)	
使用环境湿度		25~85% RH				5~85% RH	
连续通电电流		6A * 1					
耐压	线圈接点端子间	AC4,000V 1min		AC2,500V 1min			
	异极接点端子间	AC2,500V 1min					
	同极接点端子间	AC1,500V 1min					
绝缘电阻		1,000MΩ以上 *2					
重量		约58g	约70g	约44g	约59g	约9g	约10g

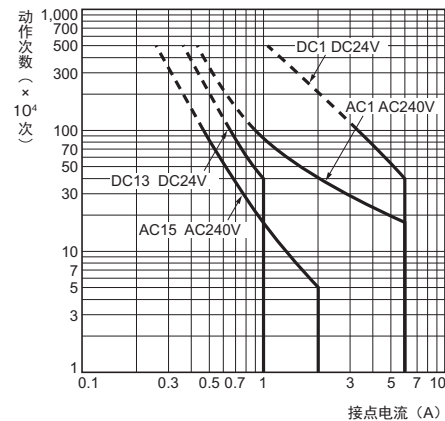
- *1. P7SA-□F-ND-PU在50~70℃时、连续通电电流6A以0.25A/℃降低。
 P7SA-□F-ND在50~70℃时、连续通电电流6A以0.3A/℃降低。
 P7SA-□F在50~85℃时、连续通电电流6A以0.1A/℃降低。
- *2. 测量条件: 用DC500V绝缘电阻计测量与耐压项目中相同的部位。

参考数据

耐久性曲线

安全继电器

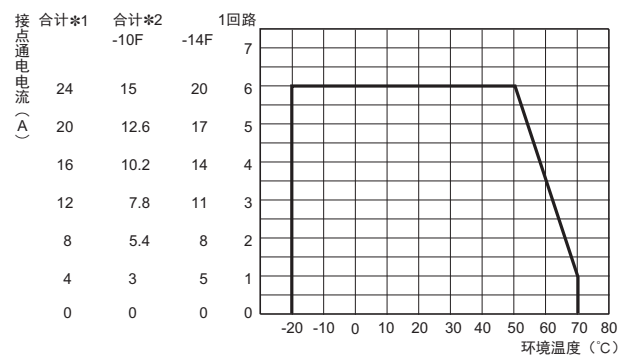
G7SA-□A-□B



环境温度与接点通电电流

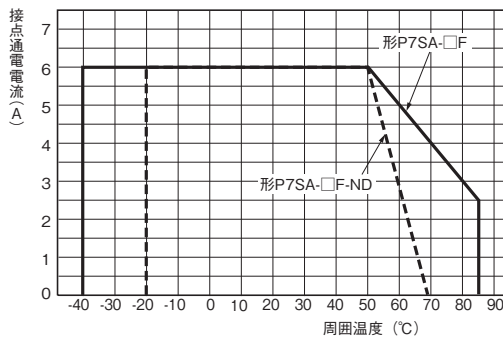
表面连接插座

P7SA-□F-ND-PU



P7SA-□F-ND

P7SA-□F



- *1. 使用继电器G7SA-5A1B时, 请注意合计电流 (合计为24A)。
 (例: 50℃时5接点×通电电流4.8A)
- *2. TÜV认证的相关条件。请注意合计电流。

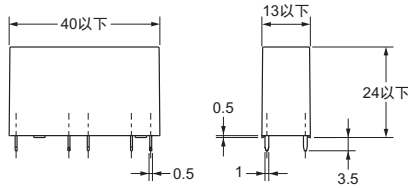
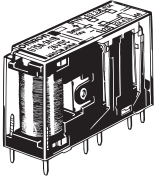
外形尺寸

CAD数据 标记的商品备有2维CAD图、3维CAD模型的数据。
CAD数据可从网站www.fa.omron.com.cn下载。

(单位: mm)

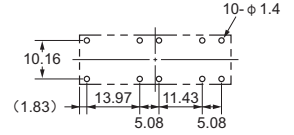
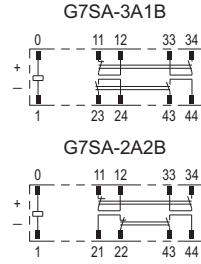
安全继电器

4极
G7SA-3A1B
G7SA-2A2B



端子配置/内部接线图
(底视图)

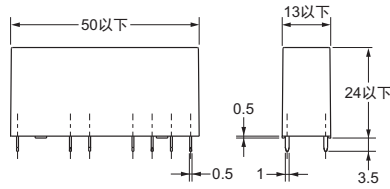
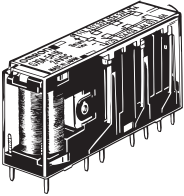
印刷电路板加工图
(底视图)
尺寸公差为 ± 0.1 。



CAD数据

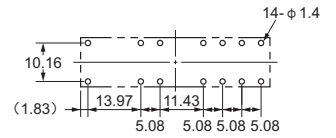
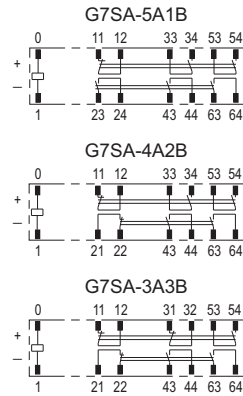
注1. 23-24、33-34、43-44为a接点, 11-12、21-22为b接点。
注2. 卡(继电器上部的内部零件)的颜色如下所示。
G7SA-3A1B: 蓝色/G7SA-2A2B: 白色

6极
G7SA-5A1B
G7SA-4A2B
G7SA-3A3B



端子配置/内部接线图
(底视图)

印刷电路板加工图
(底视图)
尺寸公差为 ± 0.1 。

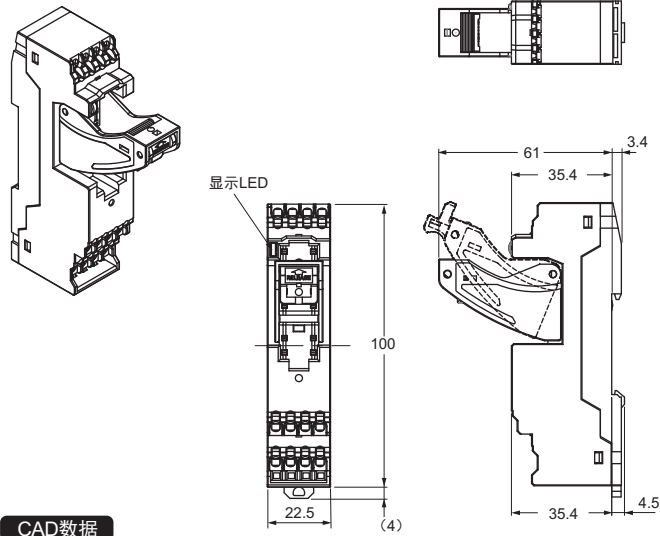


CAD数据

注1. 23-24、33-34、43-44、53-54、63-64为a接点, 11-12、21-22、31-32为b接点。
注2. 卡(继电器上部的内部零件)的颜色如下所示。
G7SA-5A1B: 蓝色/G7SA-4A2B: 白色/G7SA-3A3B: 黄色

安全继电器插座

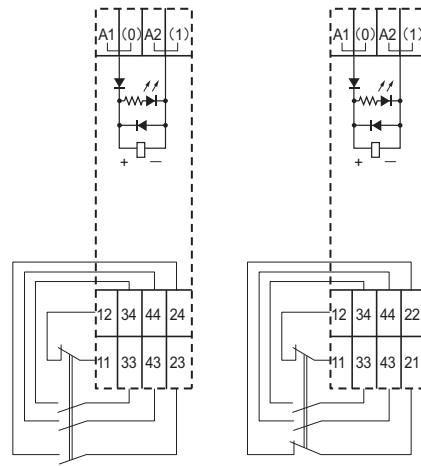
表面连接插座 Push-In Plus端子 4极 P7SA-10F-ND-PU



CAD数据

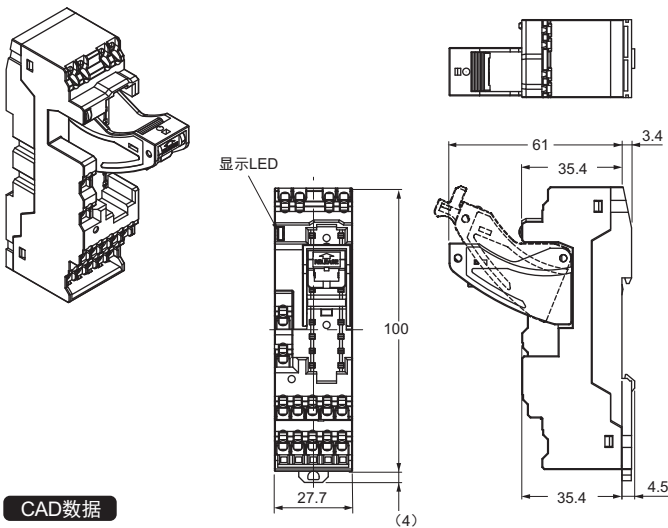
端子配置/内部连接图 (顶视图)

安装G7SA-3A1B时 安装G7SA-2A2B时



注1. () 内的数字为以往标记的端子编号。
2. 23-24、33-34、43-44为a接点，11-12、21-22为b接点。

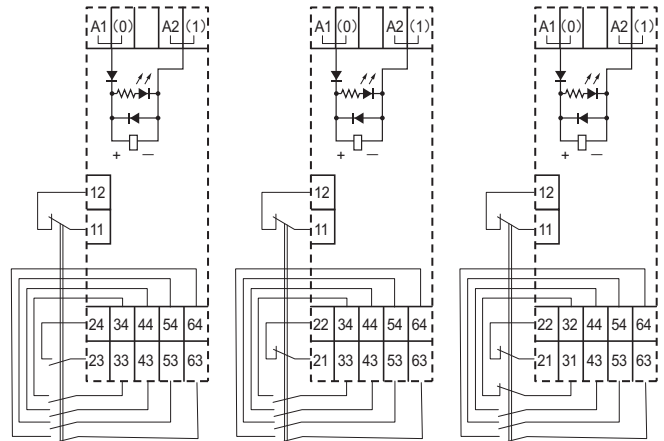
表面连接插座 Push-In Plus端子 6极 P7SA-14F-ND-PU



CAD数据

端子配置/内部连接图 (顶视图)

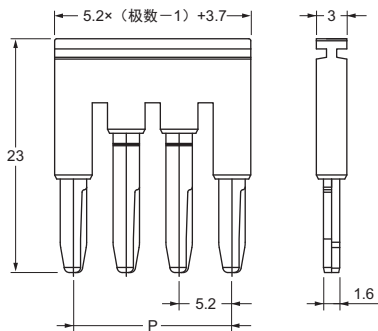
安装G7SA-5A1B时 安装G7SA-4A2B时 安装G7SA-3A3B时



注1. () 内的数字为以往标记的端子编号。
2. 23-24、33-34、43-44、53-54、63-64为a接点，11-12、21-22、31-32为b接点。

附件 (另售)

短路棒 (P7SA-□F-ND-PU用) XW5S-P2.5-□□

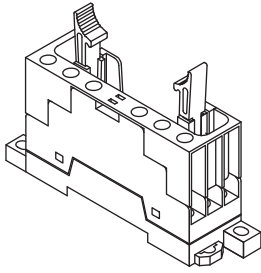


CAD数据

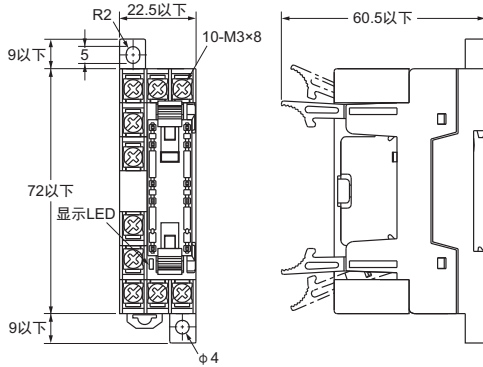
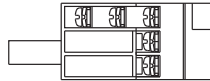
用途	间距	适用机型	极数	P (mm)	颜色	型号*	最大通电流
接点端子 (底部) 的交叉	5.2mm	P7SA-□F-ND-PU用	2	5.2	红色 (RD) 蓝色 (BL) 黄色 (YL)	XW5S-P2.5-2□	24A
			3	10.4		XW5S-P2.5-3□	
			4	15.6		XW5S-P2.5-4□	
			5	20.8		XW5S-P2.5-5□	

注. 在相邻接点端子 (底部) 的交叉配线中使用。请在同一插座内使用。
*型号的□内为覆膜颜色的符号。□颜色选择: RD=红色、BL=蓝色、YL=黄色

**表面连接插座
螺钉紧固端子 4极
P7SA-10F
P7SA-10F-ND**



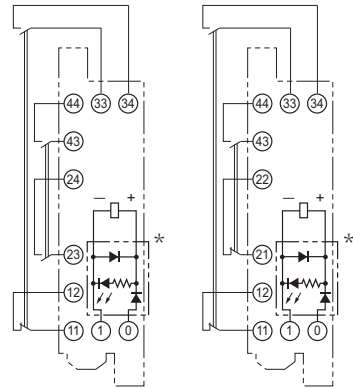
(*上图为带指触防护罩的状态)



注1. 正面图为拆下指触防护罩后的状态。
注2. 带显示LED (橙色) 的为-ND。

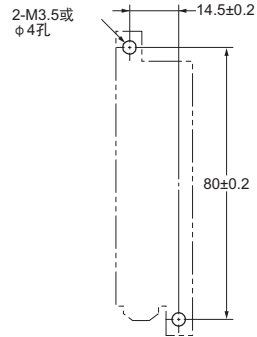
CAD数据

端子配置/内部连接图 (顶视图)
安装G7SA-3A1B时 安装G7SA-2A2B时

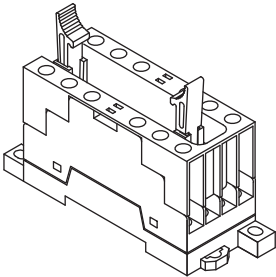


* [] 带显示回路的只有-ND。
注. 23-24、33-34、43-44为a接点, 11-12、21-22为b接点。

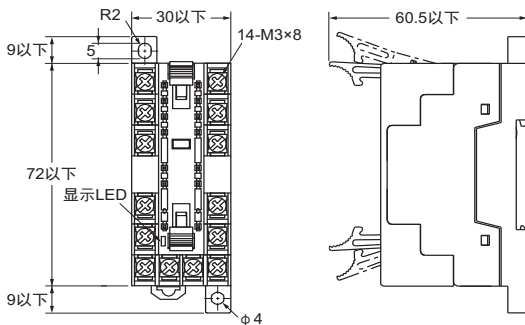
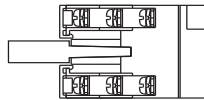
安装孔加工尺寸图 (顶视图)



**螺钉紧固端子 6极
P7SA-14F
P7SA-14F-ND**



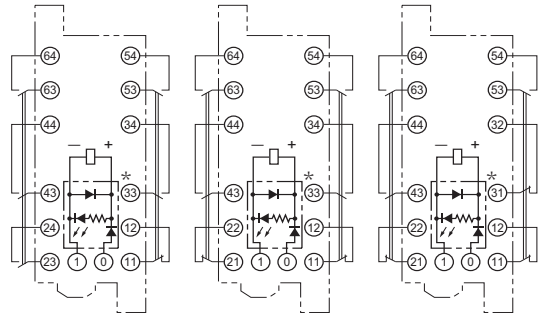
(*上图为带指触防护罩的状态)



注1. 正面图为拆下指触防护罩后的状态。
注2. 带显示LED (橙色) 的为-ND。

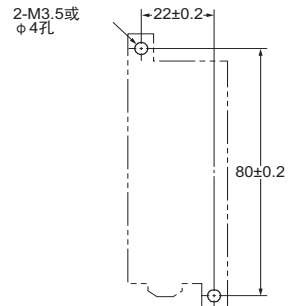
CAD数据

端子配置/内部连接图 (顶视图)
安装G7SA-5A1B时 安装G7SA-4A2B时 安装G7SA-3A3B时



* [] 带显示回路的只有-ND。
注. 23-24、33-34、43-44、53-54、63-64为a接点, 11-12、21-22、31-32为b接点。

安装孔加工尺寸图 (顶视图)

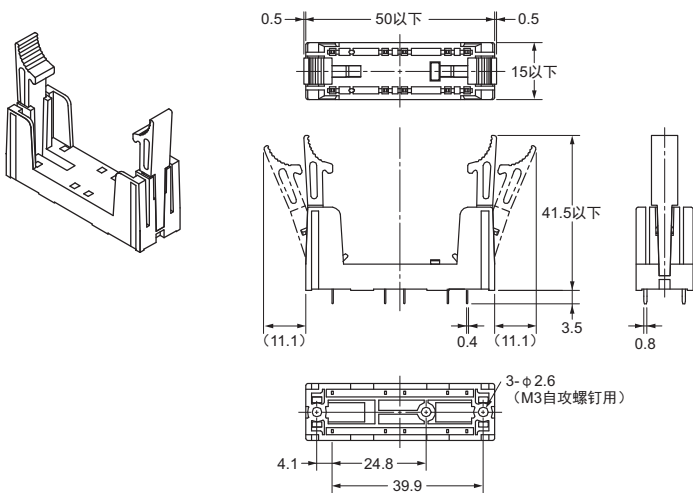


附件 (另售)

● 导轨安装用品

FFP-□的详情, 请参见本公司网站 (www.fa.omron.com.cn)。

背面连接插座 印刷电路板用端子 4极



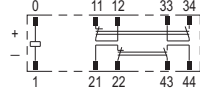
P7SA-10P

端子配置/内部连接图
(底视图)

安装G7SA-3A1B时

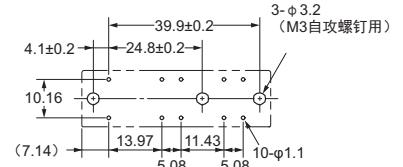


安装G7SA-2A2B时

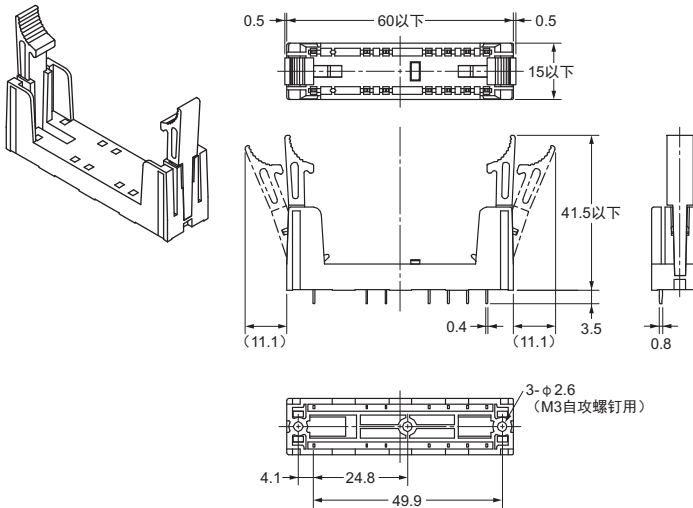


注. 23-24、33-34、43-44为a接点, 11-12、21-22为b接点。

安装孔加工尺寸
(底视图)
尺寸公差为±0.1。



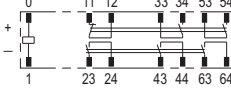
印刷电路板用端子 6极



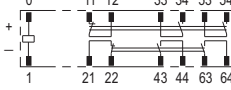
P7SA-14P

端子配置/内部连接图
(底视图)

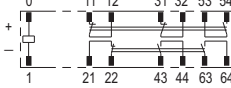
安装G7SA-5A1B时



安装G7SA-4A2B时

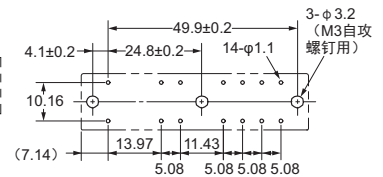


安装G7SA-3A3B时



注. 23-24、33-34、43-44、53-54、63-64为a接点, 11-12、21-22、31-32为b接点。

安装孔加工尺寸
(底视图)
尺寸公差为±0.1。



国际标准认证

安全继电器 G7SA

- EN标准 VDE认证
EN 61810-1 电磁继电器
EN 50205 继电器
- UL标准UL508 工业用控制装置
- CSA标准CSA C22.2 No.14 工业用控制装置
- 韩国S-mark认证 (仅限操作线圈额定电压DC24V)
KS C IEC 61810-1
EN 50205
- CQC GB/T 21711.1-2008

安全插座 螺钉紧固端子/印刷电路板用端子

P7SA-□F (-ND)/P7SA-□P

- EN标准 VDE认证
EN 61984
- UL标准UL508 工业用控制装置
- CSA标准CSA C22.2 No.14 工业用控制装置

Push-In Plus端子

P7SA-□F-ND-PU

- EN标准 TÜV认证
EN 61984
- UL标准UL508 工业用控制装置
- CSA标准CSA C22.2 No.14 工业用控制装置

强制导向接点 (EN 50205)

焊接a接点时, 在线圈无励磁状态下, 确保所有b接点有0.5mm以上的接点间隔。或者焊接b接点时, 在线圈励磁状态下, 确保所有a接点有0.5mm以上的接点间隔。

注意事项

●关于“安全继电器 共通注意事项”，请参见www.fa.omron.com.cn。

警告标识的含义

安全注意事项	表示为了安全使用，应该实施或避免的行为。
使用注意事项	表示为了避免产品无法操作、误操作，或者对产品性能、功能产生不良影响而应当采取或避免的事项。

安全注意事项

●Push-In Plus端子插座（P7SA-□F-ND-PU）

- 释放孔不可配线。
- 在一字螺丝刀插入释放孔的状态下，请勿使一字螺丝刀倾斜或扭曲。否则可能会损坏端子台。
- 将一字螺丝刀插入释放孔时，请倾斜插入。如果笔直插入，可能会损坏端子台。
- 注意插入在释放孔中的一字螺丝刀不可掉落。
- 请勿强行弯曲或拉拽电线。否则可能导致断线。
- 请勿在一个端子（插入）孔中插入多条电线。
- 为防止接线材料冒烟、起火，请使用下表中的线材。

推荐电线	包层剥离量	
	棒状端子使用时	棒状端子未使用时
0.5~1.5mm ² /AWG20~16	10mm	8mm

- 请将一字螺丝刀插到底。如果未正确插入一字螺丝刀，将无法正确连接电线。
- 用电线和短路棒进行交叉配线时，请充分确认没有误插入。误插入时会导致短接、误动作、故障。

使用注意事项

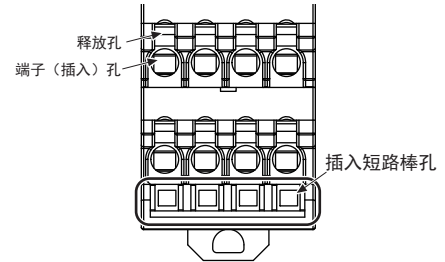
●关于连接

- 线圈端子有极性（○+、○-）。极性逆接时，变为不可动作状态。
- 使用有动作指示灯/内置二极管插座（P7SA-□F-ND（-PU））时，线圈浪涌吸收用二极管为内置，G7SA的复位时间/响应时间延长。因此，请务必在实际使用条件下确认后使用。

使用Push-In Plus端子插座（P7SA-□F-ND-PU）时

- 如果一字螺丝刀前端有润滑剂等油脂附着，螺丝刀可能会掉落，导致作业者受伤。

- 若误将短接棒插入Push-In端子台的端子（插入）孔中，将无法拔出。若用户欲强行拆下，可能导致本体（插座等）、短接棒破损。



●螺钉紧固端子插座（P7SA-□F（-ND））

- P7SA-□F（-ND）的配线用导线尺寸，如下所示。
 多股线（flexible wire）：0.75~1.5mm²
 单芯线（steel wire）：1.0~1.5mm²
- P7SA-□F（-ND）的螺钉紧固转矩为0.78~0.98N·m。
 配线请牢固安装，勿使松动。

●关于清洗

G7SA非密封结构，请勿整体清洗。

●关于安装

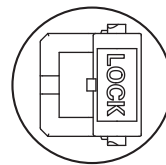
无指定安装方向。

●继电器的安装、拆卸

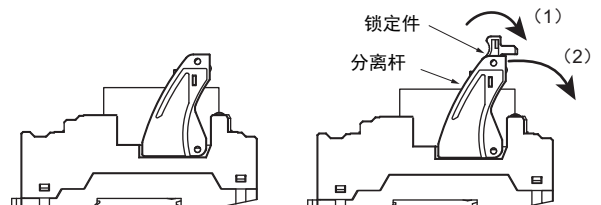
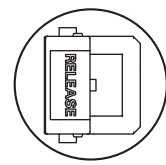
使用Push-In Plus端子插座（P7SA-□F-ND-PU）时

- 安装继电器后，请务必锁定锁定部件。在受到振动和冲击时，继电器可能从插座脱落。
- 拆卸继电器时，（1）在分离侧操作锁定件解除锁定后，（2）操作分离杆。
- 解除锁定时，用一字螺丝刀勾住方孔，操作自如。

<继电器安装状态>



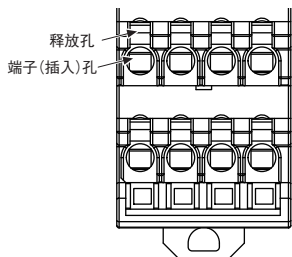
<拆卸继电器>



● Push-In Plus端子插座 (P7SA-□F-ND-PU)

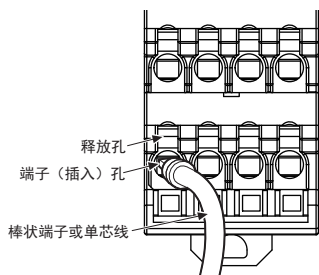
1. 连接到Push-In Plus端子台

端子台各部分的名称



带压接棒状端子的电线、单芯线的连接方法

连接端子台时，请将电线插到底，直至单芯线或棒状端子的前端碰到端子台。

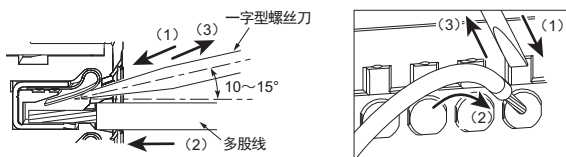


- 因单芯线较细而连接困难时，与连接多股线一样，请使用一字螺丝刀。

多股线的连接方法

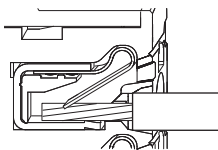
连接到端子台时，请按以下步骤操作。

- (1) 斜着将一字螺丝刀插入释放孔中。
最佳插入角度 $10^{\circ}\sim 15^{\circ}$ 。正确插入一字螺丝刀后，能感觉到释放孔中弹簧的反弹。
- (2) 在一字螺丝刀插入释放孔的状态下，插入电线，直至电线的前端碰到端子台。
- (3) 将一字螺丝刀从释放孔中拔出。



连接确认

- 插入后，请轻轻拉拽，确认电线不会松脱（固定在端子台）。
- 为了防止短路，插入电线时，请确保电线覆膜剥离部（单芯线/多股线）或棒状端子导体部完全插入端子（插入）孔中。（参阅下图）

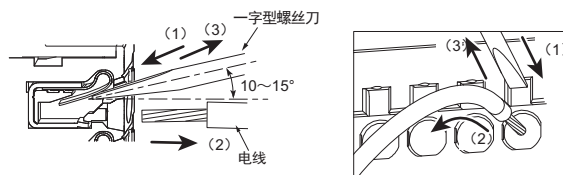


2. 从Push-In Plus端子台上拆卸

从端子台上拆卸电线时，请按以下步骤操作。

多股线/单芯线/棒状端子的拆卸方法相同。

- (1) 斜着将一字螺丝刀插入释放孔中。
- (2) 在一字螺丝刀插入释放孔的状态下，从端子（插入）孔中拔出电线。
- (3) 将一字螺丝刀从释放孔中拔出。

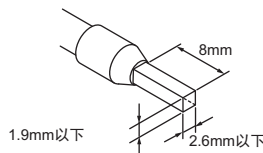


3. 推荐棒状端子和工具

推荐棒状端子

适用电线 (mm ²)	(AWG)	棒状 导体长度 (mm)	推荐棒状端子		
			PHOENIX CONTACT	Weidmuller	Wago
0.5	20	8	AI0.5-8	H0.5/14	FE-0.5-8N-WH
0.75	18	8	AI0.75-8	H0.75/14	FE-0.75-8N-GY
1.0	18	8	AI1-8	H1.0/14	FE-1.0-8N-RD
1.25	18	8	AI1.5-8	H1.5/14	FE-1.5-8N-BK
1.5	16	8	AI1.5-8	H1.5/14	FE-1.5-8N-BK
推荐压接工具			CRIMPFOX6 CRIMPFOX6T-F CRIMPFOX10S	PZ6 roto	Variocrimp4

- *1. 请确认电线覆膜外径小于推荐棒状端子的绝缘套管内径。
- *2. 请确认棒状端子的加工尺寸满足以下形状。

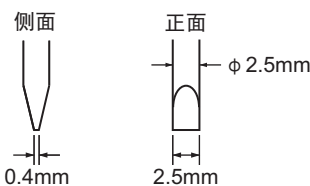


推荐一字螺丝刀

连接和拆卸电线时，需要一字螺丝刀。

请使用下表所示的一字螺丝刀。

下表为截至2015年12月的制造商和型号。



型号	厂家
ESD0.40x2.5	WELLA
SZF 0.4x2.5 SZF 0-0.4x2.5*	PHOENIX CONTACT
0.4x2.5x75 302	WIHA
AEF.2.5x75	Facom
210-719	Wago
SDI 0.4x2.5x75	Weidmuller

*SZF0-0.4x2.5 (PHOENIX CONTACT) 可与欧姆龙的专用购买型号 (XW4Z-00B) 配套。

承诺事项

承蒙对欧姆龙株式会社(以下简称“本公司”)产品的一贯厚爱和支持,藉此机会再次深表谢意。

如果未特别约定,无论贵司从何处购买的产品,都将适用本承诺事项中记载的事项。

请在充分了解这些注意事项基础上订购。

1. 定义

本承诺事项中的术语定义如下。

- (1) “本公司产品”:是指“本公司”的FA系统机器、通用控制器、传感器、电子/结构部件。
- (2) “产品目录等”:是指与“本公司产品”有关的欧姆龙综合产品目录、FA系统设备综合产品目录、安全组件综合产品目录、电子/机构部件综合产品目录以及其他产品目录、规格书、使用说明书、操作指南等,包括以电子数据方式提供的资料。
- (3) “使用条件等”:是指在“产品目录等”资料中记载的“本公司产品”的使用条件、额定值、性能、运行环境、操作使用方法、使用时的注意事项、禁止事项以及其他事项。
- (4) “客户用途”:是指客户使用“本公司产品”的方法,包括将“本公司产品”组装或运用到客户生产的部件、电子电路板、机器、设备或系统等产品中。
- (5) “适用性等”:是指在“客户用途”中“本公司产品”的(a)适用性、(b)动作、(c)不侵害第三方知识产权、(d)法规法令的遵守以及(e)满足各种规格标准。

2. 关于记载事项的注意事项

对“产品目录等”中的记载内容,请理解如下要点。

- (1) 额定值及性能值是在单项试验中分别在各条件下获得的值,并不构成对各额定值及性能值的综合条件下获得值的承诺。
- (2) 提供的参考数据仅作为参考,并非可在该范围内一直正常运行的保证。
- (3) 应用示例仅作参考,不构成对“适用性等”的保证。
- (4) 如果因技术改进等原因,“本公司”可能会停止“本公司产品”的生产或变更“本公司产品”的规格。

3. 使用时的注意事项

选用及使用本公司产品时请理解如下要点。

- (1) 除了额定值、性能指标外,使用时还必须遵守“使用条件等”。
- (2) 客户应事先确认“适用性等”,进而再判断是否选用“本公司产品”。“本公司”对“适用性等”不做任何保证。
- (3) 对于“本公司产品”在客户的整个系统中的设计用途,客户应负责事先确认是否已进行了适当配电、安装等事项。
- (4) 使用“本公司产品”时,客户必须采取如下措施:(i)相对额定值及性能指标,必须在留有余量的前提下使用“本公司产品”,并采用冗余设计等安全设计(ii)所采用的安全设计必须确保即使“本公司产品”发生故障时也可将“客户用途”中的危险降到最小程度、(iii)构建随时提示使用者危险的完整安全体系、(iv)针对“本公司产品”及“客户用途”定期实施各项维护保养。
- (5) “本公司产品”是作为应用于一般工业产品的通用产品而设计生产的。如果客户将“本公司产品”用于以下所列用途,则本公司对产品不作任何保证。但“本公司”已表明可用于特殊用途,或已与客户有特殊约定时,另行处理。
 - (a) 必须具备很高安全性的用途(例:核能控制设备、燃烧设备、航空/宇宙设备、铁路设备、升降设备、娱乐设备、医疗设备、安全装置、其他可能危及生命及人身安全的用途)
 - (b) 必须具备很高可靠性的用途(例:燃气、自来水、电力等供应系统、24小时连续运行系统、结算系统、以及其他处理权利、财产的用途等)
 - (c) 具有苛刻条件或严酷环境的用途(例:安装在室外的设备、会受到化学污染的设备、会受到电磁波影响的设备、会受到振动或冲击的设备等)
 - (d) “产品目录等”资料中未记载的条件或环境下的用途
- (6) 除了不适用于上述3.(5)(a)至(d)中记载的用途外,“本产品目录等资料中记载的产品”也不适用于汽车(含二轮车,以下同)。请勿配置到汽车上使用。关于汽车配置用产品,请咨询本公司销售人员。

4. 保修条件

“本公司产品”的保修条件如下。

- (1) 保修期限 自购买之日起1年。(但是,“产品目录等”资料中有明确说明时除外。)
- (2) 保修内容 对于发生故障的“本公司产品”,由“本公司”判断并可选择以下其中之一方式进行保修。
 - (a) 在本公司的维修保养服务点对发生故障的“本公司产品”进行免费修理(但是对于电子、结构部件不提供维修服务。)
 - (b) 对发生故障的“本公司产品”免费提供同等数量的替代品
- (3) 当故障因以下任何一种情形引起时,不属于保修的范围。
 - (a) 将“本公司产品”用于原本设计用途以外的用途
 - (b) 超过“使用条件等”范围的使用
 - (c) 违反本注意事项“3.使用时的注意事项”的使用
 - (d) 非因“本公司”进行的改装、修理导致故障时
 - (e) 非因“本公司”出品的软件导致故障时
 - (f) “本公司”生产时的科学、技术水平无法预见的原因
 - (g) 除上述情形外的其它原因,如“本公司”或“本公司产品”以外的原因(包括天灾等不可抗力)

5. 责任限制

本承诺事项中记载的保修是关于“本公司产品”的全部保证。对于因“本公司产品”而发生的其他损害,“本公司”及“本公司产品”的经销商不负任何责任。

6. 出口管理

客户若将“本公司产品”或技术资料出口或向境外提供时,请遵守中国及各国关于安全保障进出口管理方面的法律、法规。否则,“本公司”有权不予提供“本公司产品”或技术资料。

201608

注:规格如有变更,恕不另行通知。请以最新产品说明书为准。

欧姆龙自动化(中国)有限公司

<http://www.fa.omron.com.cn> 咨询热线:400-820-4535