

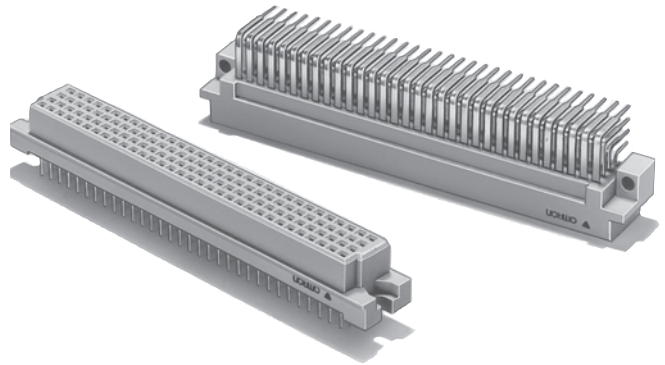
# XC5

DIN连接器（4列128极型）

## 充分发挥并扩展DIN精髓的多极（4列128极）连接器

- 充分发挥DIN连接器优点的同时扩展了极数。
- 备有标准DIN型与基板上搭接DIN样式型2种插头L型端子。
- 采用双触点方式，保持高可靠性的同时实现低插入力。

符合RoHS



### ■ 额定值/性能

额定电流	2A
额定电压	AC 300V
接触电阻	30mΩ以下（20mV以下、100mA以下时）
绝缘电阻	10 <sup>9</sup> MΩ以上（DC100V时）
耐电压	AC 1,000V/1min（漏电流1mA以下）
综合插入力	极数×0.59N以下
单体拔出力	0.15N以上（t=0.56mm，以测试仪测试时）
插拔寿命	200次
使用温度范围	-55~+125℃（低温时不结冰）

### ■ 材质/处理

项目	分类	插头	插座
外壳		玻璃纤维PBT树脂（UL94V-0）/灰色	
触点	接触部	黄铜/镍底镀金（0.4 μm）*	磷青铜/镍底镀金（0.4 μm）*
	端子部	黄铜/镍底镀锡（2 μm）	磷青铜/镍底镀锡（2 μm）

\* 有关标准规格以外的镀层规格，敬请咨询。

# XC5M 4列型插头

## ■外形尺寸

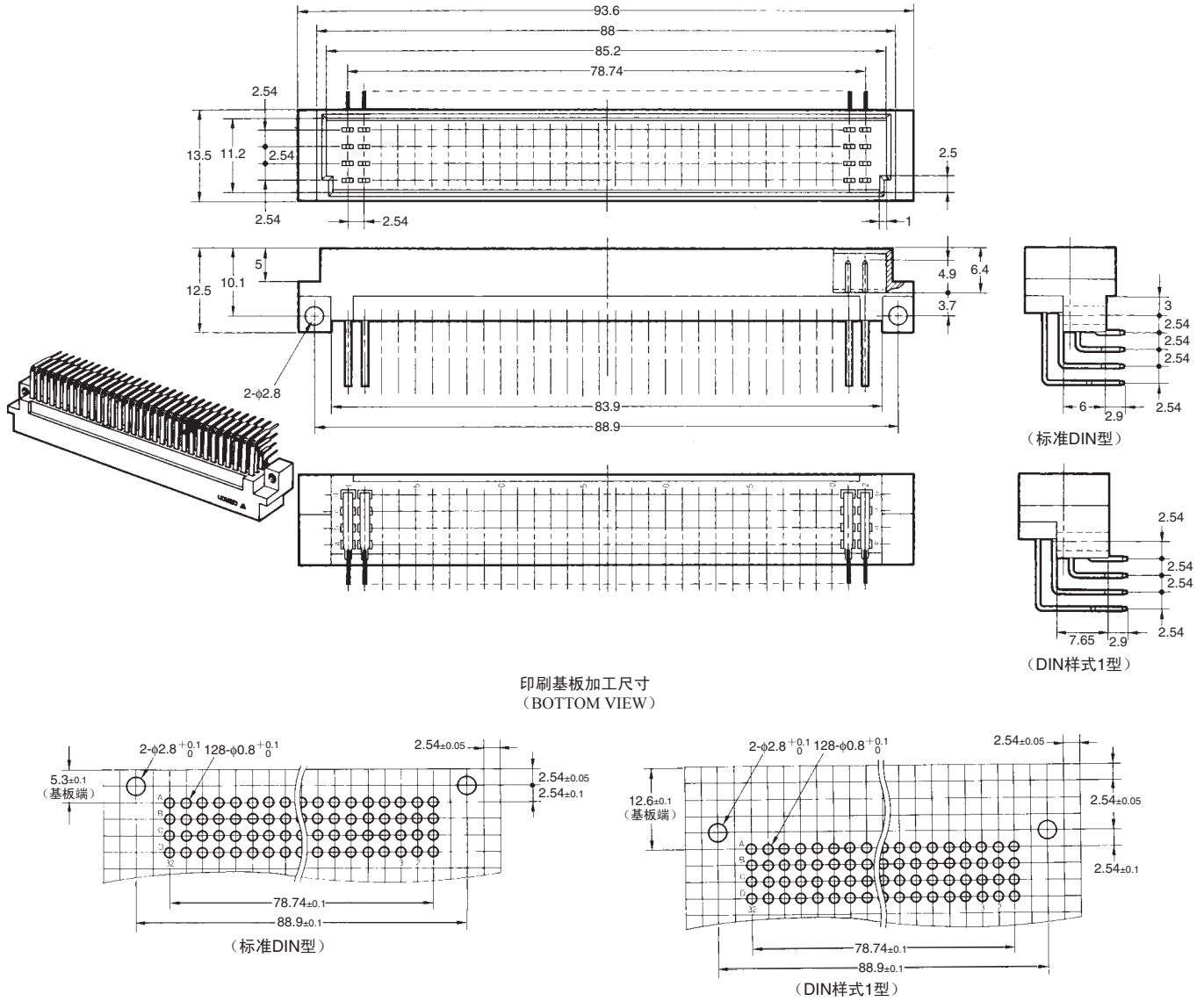
(单位: mm)

XC5M-0222

(标准DIN型、DIP L型端子)

XC5M-0222-1

(DIN样式1型、DIP L型端子)



## ■种类

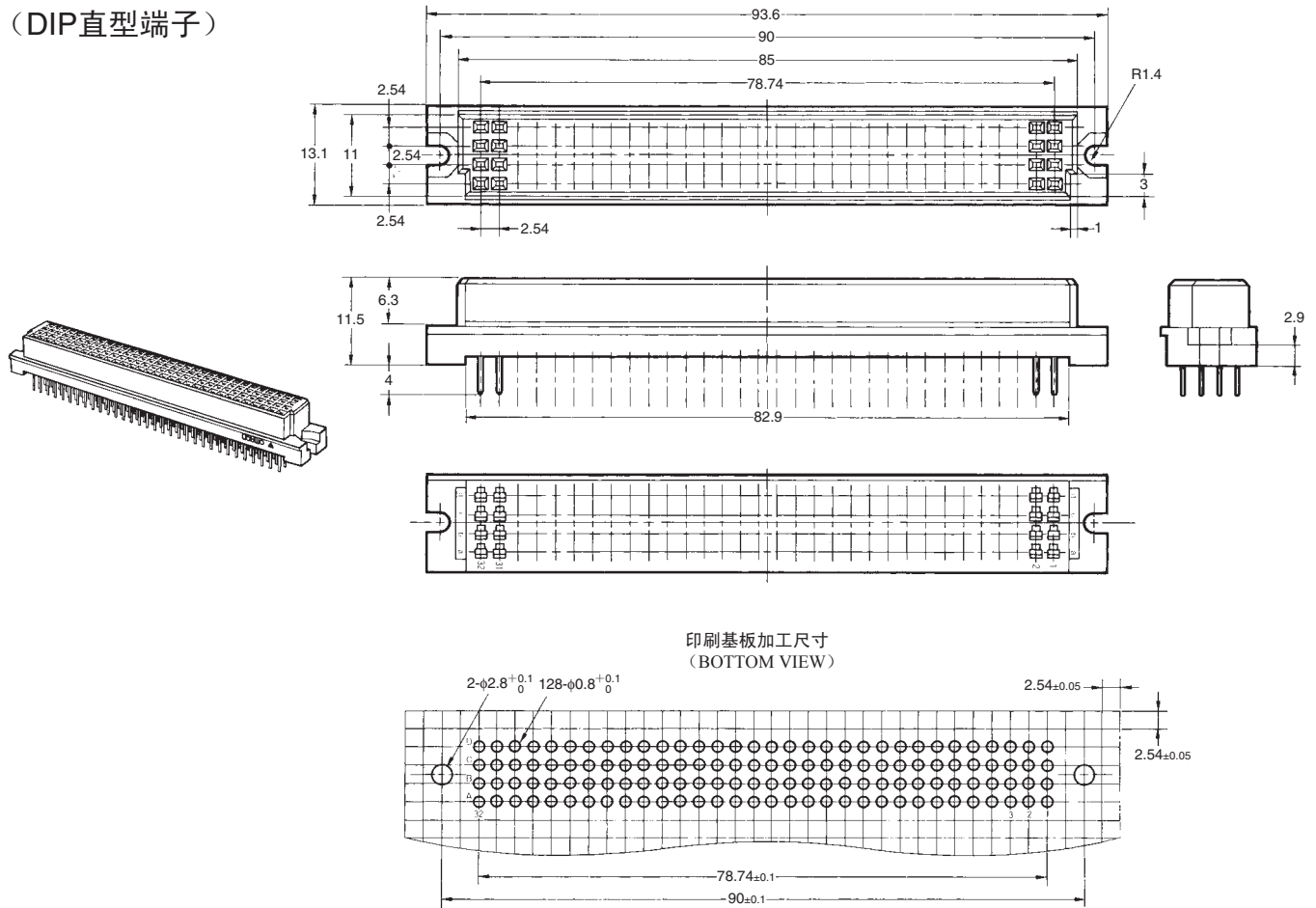
极数	外壳形状	型号	最小包装单位 (个)
128	标准DIN型	XC5M-0222	9
	DIN样式1型	XC5M-0222-1	

# XC5N 4列型插座

■外形尺寸

(单位: mm)

XC5N-0221  
(DIP直型端子)

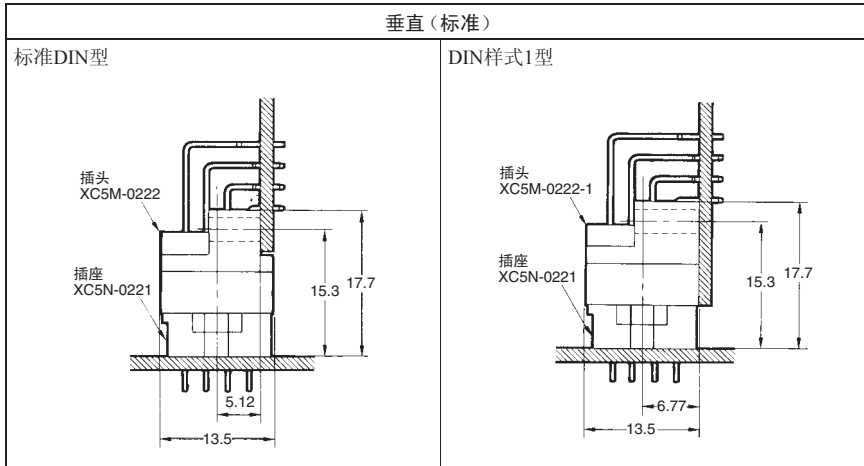


■种类

极数	端子形状	型号	最小包装单位 (个)
128	DIP直型端子	XC5N-0221	9

## ■ 咬合图

(单位: mm)



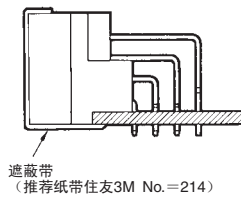
## ■ 请正确使用

### 使用注意事项

#### ● 焊接作业

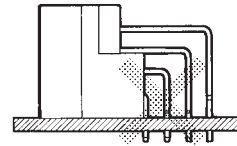
##### 自动焊接

L型端子连接器请以纸带遮蔽后再进行自动焊接。



#### ● 关于印刷基板安装位置

在印刷基板上安装L型端子连接器 (DIN样式1型) 时, 请将印刷基板嵌入咬合部, 以防止被挤出。



#### ● 自动焊接条件 (喷流式)

- (1) 焊接温度  $250 \pm 5^\circ\text{C}$
- (2) 连续焊接时间  $5 \pm 1$  秒以内