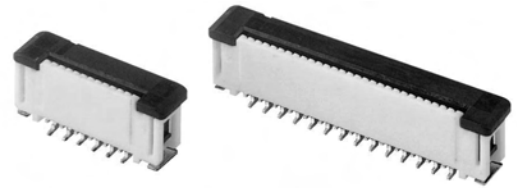


XF2J

滑锁方式 (0.5mm间距 ZIF型)

上部插入, ZIF型连接器

- 连接器高度仅为4.15mm (最大值)。
- 连接器上部的粘合面适于自动安装。
- 也有端子反向排列的型号。
- 适用FPC厚度, $t=0.3\text{ mm}$ 。



符合RoHS

■ 额定值/性能

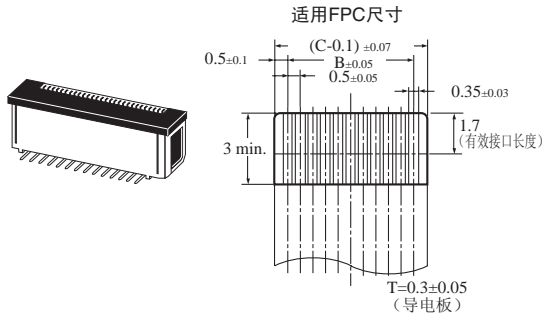
额定电流	AC/DC0.5A
额定电压	AC/DC50V
触点电阻	30mΩ以下 (在DC20mV最大电压、100mA最大电流时)
绝缘电阻	100MΩ以上 (在250V DC时)
耐压	AC250V持续1分钟 (漏电流: 最大值1mA)
插拔耐用度	30次
使用环境温度	-30到+85℃ (无结冰、无结露)

■ 材质/处理

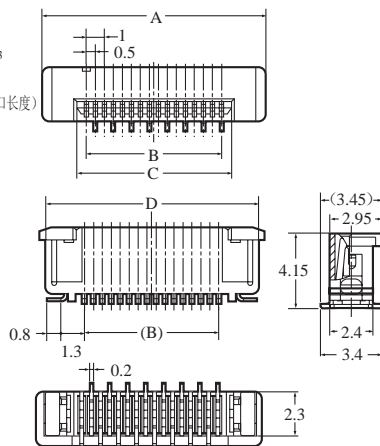
外壳	PA46树脂 (UL94V-0) / 自然色
滑座	LCP树脂 (UL94V-0) / 黑色
触点	弹簧铜合金/镍基片 (2 μm), 镀金触点 (0.15 μm)
压具	弹簧铜合金/熔锡电镀 (1.5 μm)

■ 外形尺寸

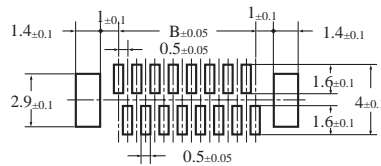
XF2J-□□24-1□A



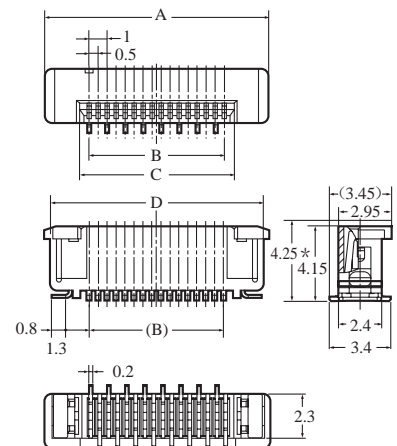
〈正向端子排列〉



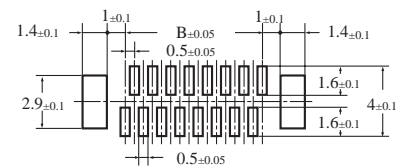
印刷基板加工尺寸 (TOP VIEW)



〈反向端子排列〉



印刷基板加工尺寸 (TOP VIEW)



* 虚线的形状与尺寸为XF2J-4024-12A型号的情况时。

尺寸表

极数 * 1	型号		A	B	C	D
	正向端子排列	反向端子排列				
6	XF2J-0624-11A	XF2J-0624-12A	7.5	2.5	3.6	6.9
8	XF2J-0824-11A	XF2J-0824-12A	8.5	3.5	4.6	7.9
10	XF2J-1024-11A	XF2J-1024-12A	9.5	4.5	5.6	8.9
12	XF2J-1224-11A	XF2J-1224-12A	10.5	5.5	6.6	9.9
14	XF2J-1424-11A	—	11.5	6.5	7.6	10.9
16	XF2J-1624-11A	XF2J-1624-12A	12.5	7.5	8.6	11.9
18	XF2J-1824-11A	XF2J-1824-12A	13.5	8.5	9.6	12.9
20	XF2J-2024-11A	XF2J-2024-12A	14.5	9.5	10.6	13.9
22	XF2J-2224-11A	XF2J-2224-12A	15.5	10.5	11.6	14.9
24	XF2J-2424-11A	XF2J-2424-12A	16.5	11.5	12.6	15.9
26	XF2J-2624-11A	—	17.5	12.5	13.6	16.9
28	XF2J-2824-11A	—	18.5	13.5	14.6	17.9
30	XF2J-3024-11A	—	19.5	14.5	15.6	18.9
40	—	XF2J-4024-12A	25.1	19.5	20.6	24.3

■ 种类 (关于交货时间请咨询销售公司。)

极数 * 1	型号		极数 * 1	型号		每卷数量 * 2
	正向端子排列	反向端子排列		正向端子排列	反向端子排列	
6	XF2J-0624-11A	XF2J-0624-12A	20	XF2J-2024-11A	XF2J-2024-12A	1,000
8	XF2J-0824-11A	XF2J-0824-12A	22	XF2J-2224-11A	XF2J-2224-12A	
10	XF2J-1024-11A	XF2J-1024-12A	24	XF2J-2424-11A	XF2J-2424-12A	
12	XF2J-1224-11A	XF2J-1224-12A	26	XF2J-2624-11A	—	
14	XF2J-1424-11A	—	28	XF2J-2824-11A	—	
16	XF2J-1624-11A	XF2J-1624-12A	30	XF2J-3024-11A	—	
18	XF2J-1824-11A	XF2J-1824-12A	40	—	XF2J-4024-12A	

* 1 请您向当地的OMRON代表处咨询极数规格。
* 2 订购量须为每卷数量的整数倍。