

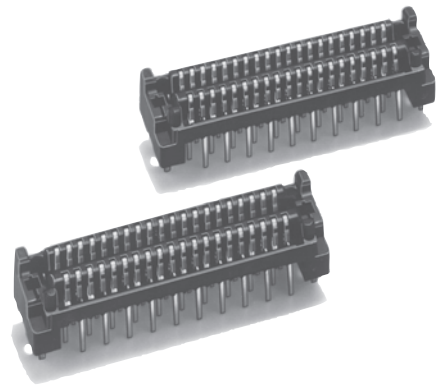
XH4A

半间距连接器（低高度重叠连接用）

灵活应对基板间高度5mm~11mm、 重叠连接用公母同形的半间距连接器

- 以1mm间距对应基板间高度5mm~11mm的低背型重叠连接用半间距连接器。
（表面封装型以1mm间距对应5~9mm）
- DIP型、表面封装（SMT）型产品齐全。
- 公母同形的连接器。
- 标准配置全极固定销，以防止焊接时浮起、倒下。
- 耐撬性优异的薄片接触结构。
- UL规格认证品（文件No.E103202）。（SMT型除外）
- 无法与XH2/XH3半间距连接器咬合。

符合RoHS



■ 用语说明

● SMT

Surface Mount Technology的缩写。意思是表面封装技术。

● 公母同形

插头与插座形状相同的意思。

■ 额定值/性能

额定电流	0.5A
额定电压	AC 125V
接触电阻*	30mΩ以下（20mV以下、100mA以下时）
绝缘电阻	10 ⁹ MΩ以上（DC500V时）
耐电压	AC 650V/1min（漏电流1mA以下）
综合插入力	极数×1.47N以下
综合拔出力	极数×0.15N以上
插拔寿命	50次
使用温度范围	-55~+105℃（低温时不结冰）

* 取决于XH4A-□□31之间的咬合情况。

■ 材质/处理

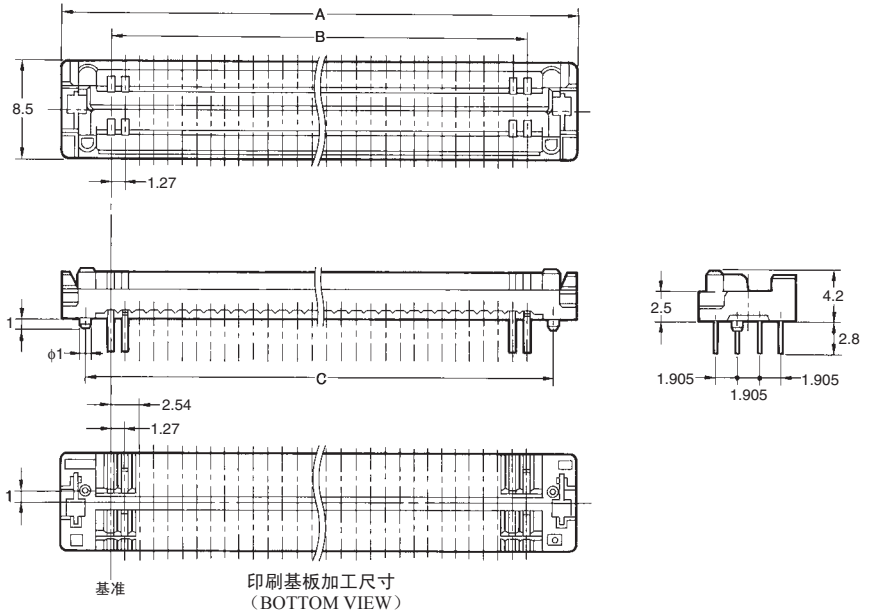
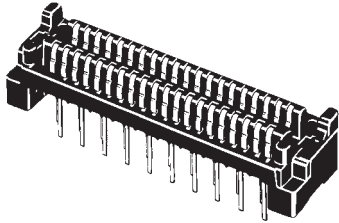
外壳	含玻璃纤维PPS树脂（UL94V-0）/黑色	
定位仪	含玻璃纤维PBT树脂（UL94V-0）/黑色	
触点	接触部	磷青铜/镍底 镀金（0.15 μm）
	端子部	磷青铜/镍底 薄镀金
固定销	磷青铜/镀锡	

XH4A DIP直型端子

■外形尺寸

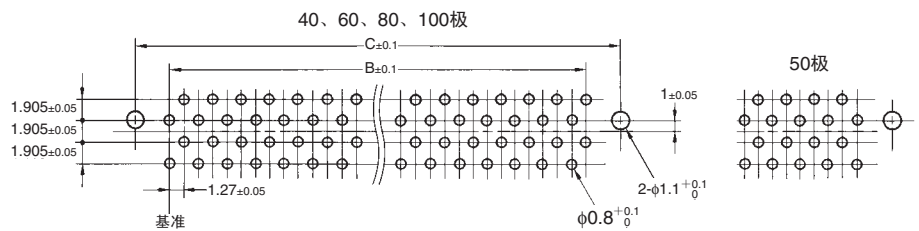
（单位：mm）

XH4A-□□31
（DIP直型端子）



尺寸表

尺寸 (mm) 极数	A	B	C
40	32.73	24.13	28.63
50	39.08	30.48	34.98
60	45.43	36.83	41.33
80	58.13	49.53	54.03
100	70.83	62.23	66.73



■种类

形状	DIP直型端子	最小包装单位 (个)
极数		
40	XH4A-4031	90
50	XH4A-5031	70
60	XH4A-6031	60
80	XH4A-8031	50
100	XH4A-0131	40

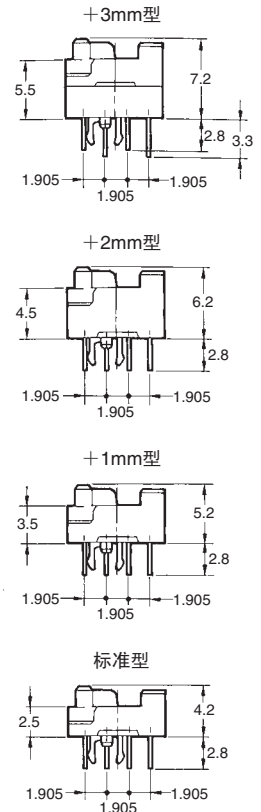
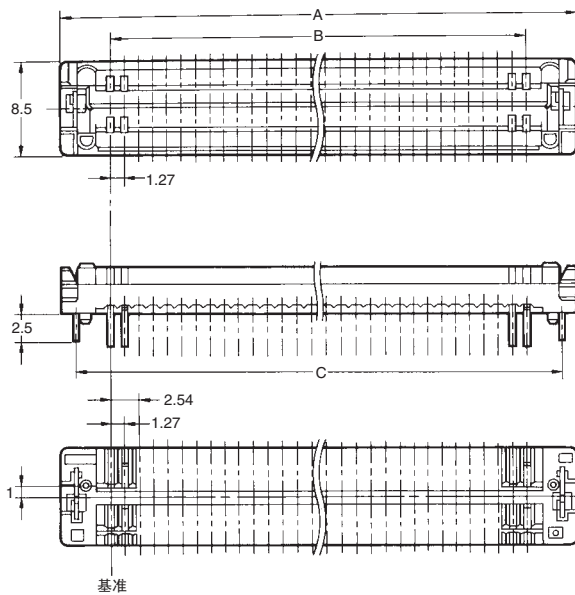
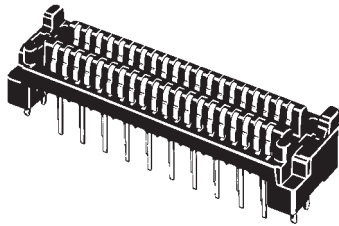
XH4A

DIP直型端子 重叠高度对应型
(标准型、+1mm型、+2mm型、+3mm型)

■外形尺寸

(单位: mm)

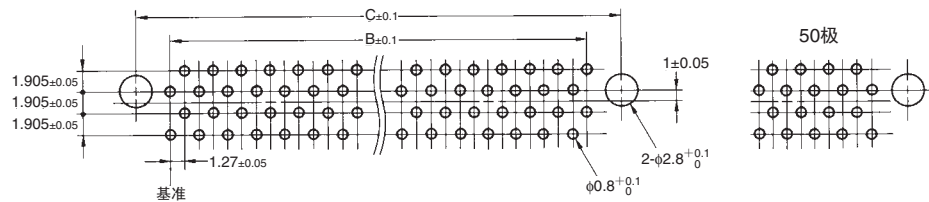
- XH4A-□□31-A (标准型)
- XH4A-□□31-1A (+1mm型)
- XH4A-□□31-2A (+2mm型)
- XH4A-□□31-3A (+3mm型)
- (DIP直型端子 带固定销)



尺寸表

尺寸 (mm) 极数	A	B	C
40	32.73	24.13	30.23
50	39.08	30.48	36.58
60	45.43	36.83	42.93
80	58.13	49.53	55.63
100	70.83	62.23	68.33

印刷基板加工尺寸
(BOTTOM VIEW)
40、60、80、100极



■种类

形状 极数	DIP直型端子、带固定销* 标准型	DIP直型端子、带固定销* +1mm型	DIP直型端子、带固定销* +2mm型	DIP直型端子、带固定销* +3mm型	最小包装单位 (个)
40	XH4A-4031-A	XH4A-4031-1A	XH4A-4031-2A	XH4A-4031-3A	90
50	XH4A-5031-A	XH4A-5031-1A	XH4A-5031-2A	XH4A-5031-3A	70
60	XH4A-6031-A	XH4A-6031-1A	XH4A-6031-2A	XH4A-6031-3A	60
80	XH4A-8031-A	XH4A-8031-1A	XH4A-8031-2A	XH4A-8031-3A	50
100	XH4A-0131-A	XH4A-0131-1A	XH4A-0131-2A	XH4A-0131-3A	40

* 固定销适合的基板厚度为1.6mm。

XH4A

SMT端子 重叠高度对应型
(标准型、+1mm型、+2mm型)

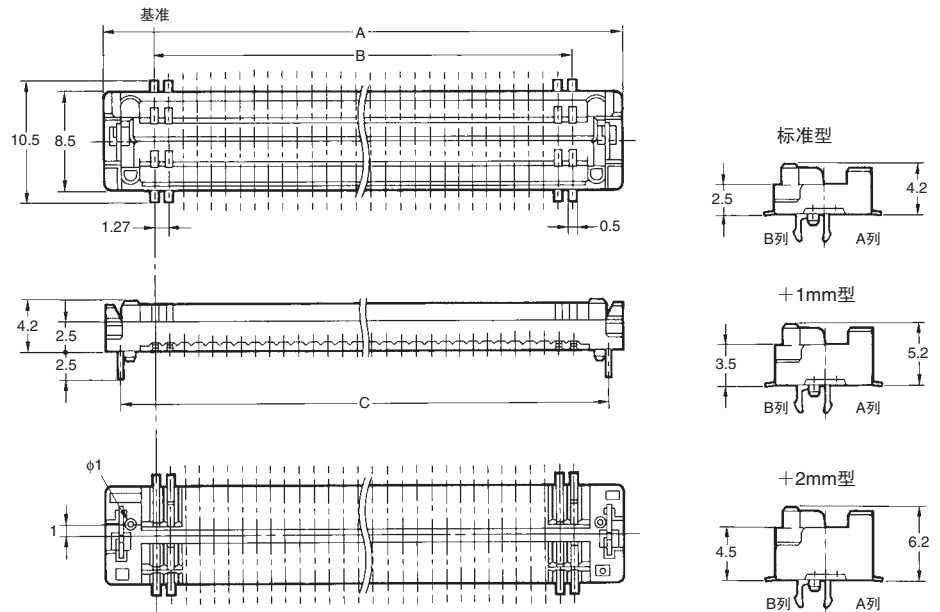
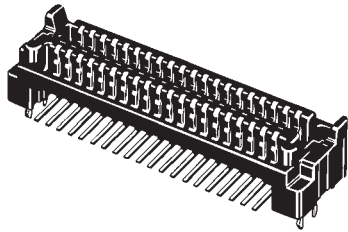
外形尺寸

(单位: mm)

XH4A-□□35-A (标准型)

XH4A-□□35-1A (+1mm型)

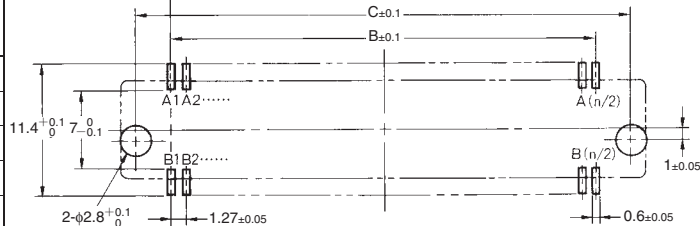
XH4A-□□35-2A (+2mm型)
(SMT端子带固定销)



尺寸表

尺寸 (mm) 极数	A	B	C
40	32.73	24.13	30.23
50	39.08	30.48	36.58
60	45.43	36.83	42.93
80	58.13	49.53	55.63
100	70.83	62.23	68.33

印刷基板加工尺寸
(TOP VIEW)



种类

形状 极数	SMT端子、带固定销* 标准型	SMT端子、带固定销* +1mm型	SMT端子、带固定销* +2mm型	最小包装单位 (个)
40	XH4A-4035-A	XH4A-4035-1A	XH4A-4035-2A	18
50	XH4A-5035-A	XH4A-5035-1A	XH4A-5035-2A	15
60	XH4A-6035-A	XH4A-6035-1A	XH4A-6035-2A	13
80	XH4A-8035-A	XH4A-8035-1A	XH4A-8035-2A	10
100	XH4A-0135-A	XH4A-0135-1A	XH4A-0135-2A	8

* 固定销适合的基板厚度为1.6mm。

■ 咬合图（单位：mm）

● 重叠连接（DIP端子）

重叠高度	5mm	6mm	7mm	8mm
咬合图	<p>XH4A-□□31 (-A) XH4A-□□31 (-A)</p>	<p>XH4A-□□31 (-A) XH4A-□□31 (-1A)</p>	<p>XH4A-□□31-1A XH4A-□□31-1A</p>	<p>XH4A-□□31-1A XH4A-□□31-2A</p>
重叠高度	9mm	10mm	11mm	
咬合图	<p>XH4A-□□31-2A XH4A-□□31-2A</p>	<p>XH4A-□□31-2A XH4A-□□31-3A</p>	<p>XH4A-□□31-3A XH4A-□□31-3A</p>	

● 重叠连接（SMT端子）

重叠高度	5mm	6mm	7mm	8mm	9mm
咬合图	<p>XH4A-□□35 (-A) XH4A-□□35 (-A)</p>	<p>XH4A-□□35-1A XH4A-□□35 (-A)</p>	<p>XH4A-□□35-1A XH4A-□□35-1A</p>	<p>XH4A-□□35-1A XH4A-□□35-2A</p>	<p>XH4A-□□35-2A XH4A-□□35-2A</p>

■ 端子号

项目	连接器咬合面	印刷基板加工图
DIP端子	<p>a1, a2, a3, …… b1, b2, b3, …… 基准</p>	<p>(BOTTOM VIEW)</p> <p>b1, b2, b3, …… a1, a2, a3, …… 基准</p>
SMT端子	<p>a1, a2, a3, …… b1, b2, b3, …… 基准</p>	<p>(TOP VIEW)</p> <p>A1, A2, …… B1, B2, …… 基准</p>

- 连接器上没有显示三角标记（▼）、端子号。请以防止连接器反插用的凸起部为基准进行印刷基板的设计。
- 假设将连接器咬合面凸起部侧的b列以及对面一侧的a列当作触点编号，如上图将端子号分别以a1、a2、a3…… b1、b2、b3……标记的话，即能对应印刷基板加工图的a1、a2、a3……

b1、b2、b3……。

- XH4A 半间距型连接器是公母同形的连接器。因此，触点的编号a1与b1、a2与b2相互咬合。与公母异形（插头、插座型）稍有不同，敬请注意。

■ 请正确使用

使用注意事项

● 关于印刷基板设定

XH4A半间距型连接器是公母同形的连接器。插头与插座没有区别。

设计印刷基板时，请参考上述的“■端子号”的说明。

● 关于半间距连接器XH2、XH3的咬合

XH4A半间距连接器无法与XH2、XH3咬合。

● 关于焊接条件

- DIP直型端子时（自动焊接）

- (1) 焊接温度 250±5℃
- (2) 连续焊接时间 5±1秒以内

- SMT端子时

推荐回流焊接条件

预备加热温度 150±10℃、时间 60~120秒

焊接温度 200~240℃、时间 30秒以内

MAX值240℃时 10秒以内