

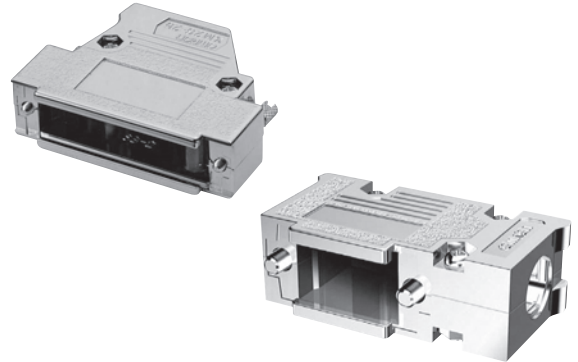
XM2S

电缆横向引出D-sub连接器组装式外罩

备受好评的D-sub连接器组装式外罩新增电缆横向引出型。可有效利用连接器背面的空间。

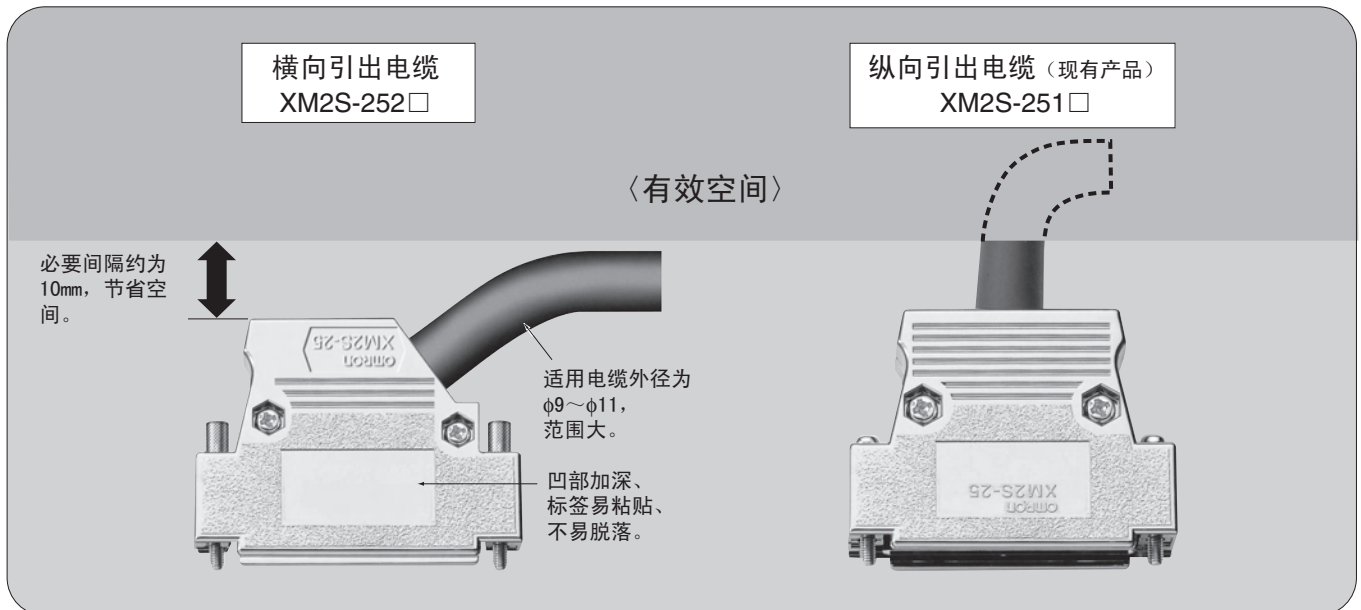
- 电缆是横向引出的。
- 通过金属镀层处理的塑料罩，实现有效的抗噪功能。

符合RoHS

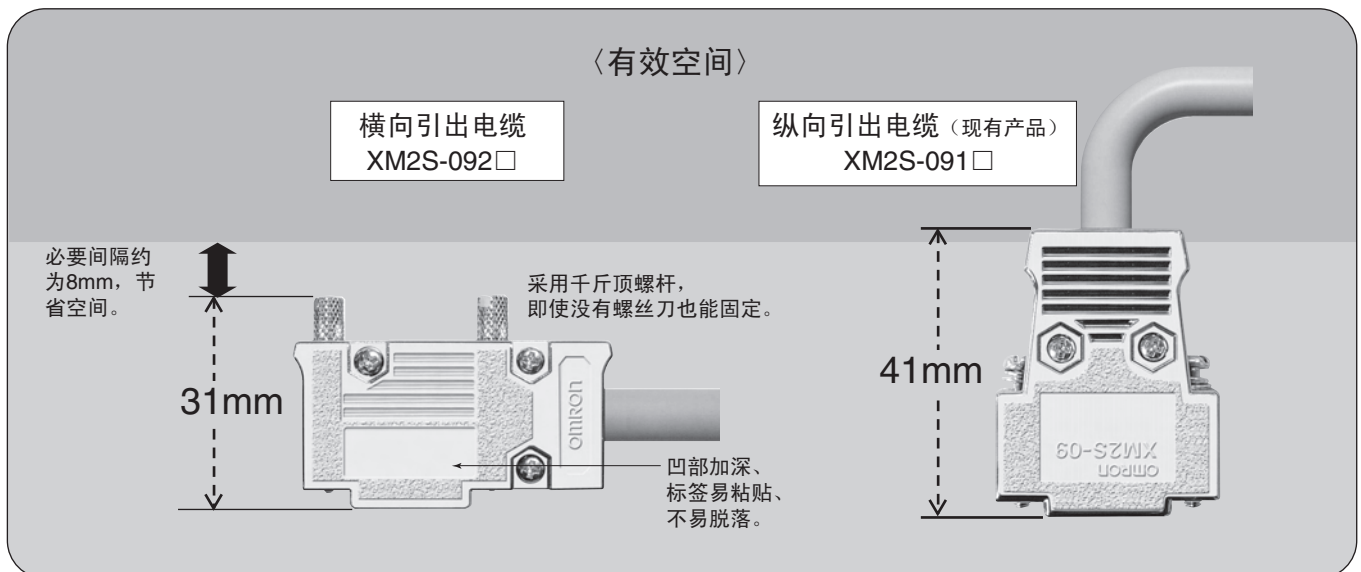


■ 特长

- 25极型



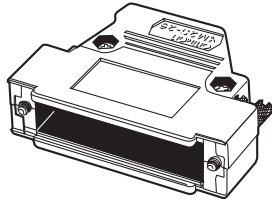
- 9极型



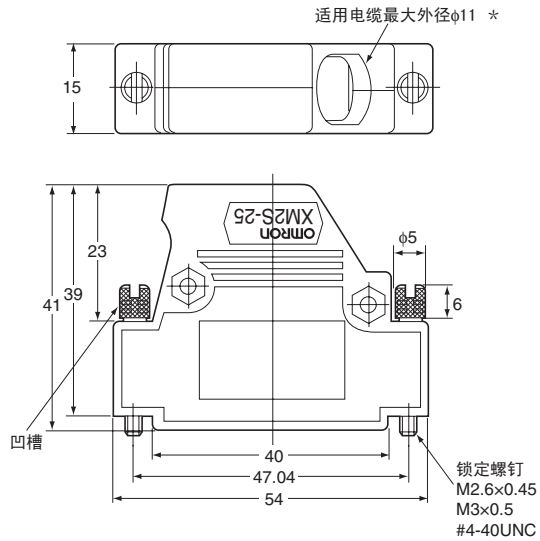
■外形尺寸

(单位: mm)

- 电缆横向引出D-sub连接器组装式外罩 25极
 - XM2S-2521 (毫米螺钉M2.6×0.45)
 - XM2S-2522 (毫米螺钉M3×0.5)
 - XM2S-2523 (英寸螺钉#4-40 UNC)

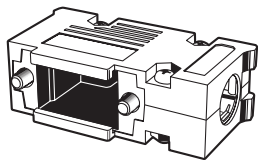


注. 附件包括电缆绝缘管、电缆夹、屏蔽带以及螺钉类。

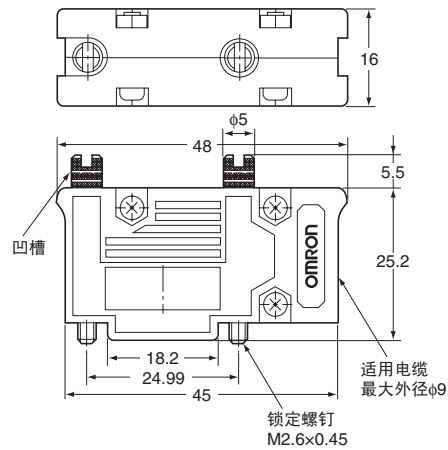


* 将附带的电缆夹安装在背面时, 适用的电缆最大外径是 $\phi 9$ 。但无法使用电缆绝缘套。

- 电缆横向引出D-sub连接器组装式外罩 9极
 - XM2S-0921 (毫米螺钉M2.6×0.45)
 - XM2S-0922 (毫米螺钉M3×0.5)
 - XM2S-0923 (英寸螺钉#4-40 UNC)



注. 附件包括电缆绝缘管、电缆夹、屏蔽带以及螺钉类。



■材质/处理

外壳	ABS树脂/镀镍
电缆夹	钢/镀镍
锁定螺钉	黄铜/镀镍

■种类

种类	形状	极数	型号	最小包装单位 (个)	锁定螺钉 *
横向引出电缆 D-sub连接器 组装式外罩 (镀镍品)		25	XM2S-2521	40	毫米螺钉 M2.6×0.45 (无沟槽)
			XM2S-2522		毫米螺钉 M3×0.5 (沟槽1条)
			XM2S-2523		英寸螺钉 #4-40 UNC (沟槽2条)
		9	XM2S-0921	50	毫米螺钉 M2.6×0.45 (无沟槽)
			XM2S-0922		毫米螺钉 M3×0.5 (沟槽1条)
			XM2S-0923		英寸螺钉 #4-40 UNC (沟槽2条)

* 外罩带锁定螺钉。
请选择锁定螺钉的种类, 使之与配对侧的固定件或配对侧固定件的D-sub连接器一致。